

# СИСТЕМЫ АВТОМАТИЧЕСКОГО ПОЛИВА

КАТАЛОГ ОБОРУДОВАНИЯ

**NELSON**  **TURF**

**Quality. Service. Guaranteed!**



# Путь к успешному орошению



Начиная с 1911 года, компания Nelson прислушивается к мнению своих потребителей и разрабатывает продукцию, которая поможет Вам обеспечить качественный полив. Мы берем технологии завтрашнего дня и применяем их в системах и оборудовании настоящего времени.

Наша линия SoloRain™ — независимые приводы клапанов с питанием от батарей. Такие приводы как, например, 8014 DuraLife™ имеют установленный на заводе источник питания со сроком службы 10 лет при нормальной эксплуатации. Кроме того, линия SoloRain включает в себя приводы с управлением по радио. Вам больше не придется становиться на четвереньки, чтобы запрограммировать контроллер, установленный на арматуре.

Уникальная и инновационная продукция была добавлена к нашей номенклатуре контроллеров, в том числе контроллер EZ Pro™ и дистанционное управление EZ Command™. Изделия серий EZ Pro и EZ Command обеспечивают Вам неограниченную свободу в организации орошения с полными возможностями дистанционного управления. Функции программирования и управление контроллером, могут быть осуществлены с помощью дистанционного управления.

Что же касается нашей линейки электромагнитных клапанов, то Nelson предлагает клапаны марки EZ Connect™ размером ¾", 1", 1,5" и 2" с быстроразъемными муфтами, что делает их самыми универсальными клапанами, имеющимися на рынке. Возможность установки входных и выходных фитингов на один корпус обеспечивают исключительную гибкость для любого использования.

Компания Nelson с гордостью представляет полную номенклатуру роторных и статических дождевателей, электромагнитных клапанов, импульсных дождевателей и всегда популярную систему Rain Train®. Кроме того, наша компания обещает, что продолжит свои разработки в области орошения и, как и прежде будет предлагать продукцию для ирригации самого высокого качества. Вся наша продукция обеспечивается самым лучшим в данной отрасли легкодоступным гарантийным обслуживанием. Мы также обещаем, что наше сервисное обслуживание превзойдет Ваши ожидания. Наша компания имеет специально подготовленный торговый персонал, обеспечивающий первоклассный уровень обслуживания. Для получения дополнительной информации и поддержки Вы можете посетить наш веб-сайт [www.lnelson.com](http://www.lnelson.com). Наша компания не является самым крупным производителем систем орошения. Однако, прислушиваясь к Вашему мнению и с Вашей поддержкой, мы станем самыми лучшими. Это наше обещание, которое мы даем Вам!

## Содержание

solorain™ wireless control equipment

smart controllers

controllers

gear drive sprinklers

spray head sprinklers

valves

traveling sprinklers

other products





### Оборудование беспроводного управления SoloRain™

Продукция Nelson становится беспроводной — серия программируемого оборудования управления SoloRain™ работает от батарей. В дополнение к гибкой в применении, надежной и технологически продвинутой продукции Nelson, SoloRain позволяет осуществлять надежный контроль системы без традиционного подключения к электросети. Серия применима и для модификации или ремонта существующих проводных систем. Идеально подходит для применения в труднодоступных местах, таких как разделительные газоны шоссе, парки, спортивные поля и другие ландшафты, где непрактично или экономически невыгодно устанавливать проводные контроллеры.



**Характеристики**

**Модель 8010:**

- Автономное устройство с тремя шкалами для простоты программирования.
- Водонепроницаемое исполнение, как в части программируемого привода, так и батарейного отсека. При правильной установке узел может работать под водой на глубине до 1,8 м.
- Отсек соленоида и батарей изготовлен из прочного нейлона и закрыт защитной крышкой.
- Работает на одной щелочной батарейке Energizer® напряжением 9 вольт в течение года (приобретается отдельно).
- Конструкция соленоида обеспечивает минимальное потребление энергии батареи.
- Устойчивость к разрядам молнии и скачкам напряжения, что обычно присутствует в системах, работающих на переменном токе.
- Совместимость с большинством клапанов посредством переходников.
- Программируемые часы для работы в реальном масштабе времени.
- Автоматический полив до двух раз в сутки.
- Регулируемая продолжительность полива — от одной минуты до 5 часов 30 минут.
- Возможность ручного включения и выключения.

Два года гарантии на материалы и качество изготовления

**8010**

Программируемый привод

**8014**

Привод клапана DuraLife

**8014SR**

Привод клапана DuraLife, с подключением датчика дождя

**8013E**

Привод DuraLife с клапаном 9003

**8015E**

Привод DuraLife с клапаном 7916

**8016E**

Привод DuraLife с клапаном 9501

**Модели 8014/8014SR/8013E/8016E:**

- Устанавливаемая в заводских условиях литиевая батарей продолжительно срока службы. При нормальном использовании с клапанами Nelson заводская батарея обеспечивает работу до 10 лет. Фактический срок службы батареи зависит от количества циклов включения/выключения, диаметра клапана, рабочего давления и температуры. Батарею можно заменить, она входит в список запасных частей.
- Разработанная компанией Nelson уникальная система Select&Adjust™ делает процесс программирования простым и быстрым.
- Время и программные установки отображаются на жидкокристаллическом дисплее.
- Возможность ручного включения и отключения таймера.
- Продолжительность полива — от одной минуты до 12 часов.
- В течение суток возможно выполнение шести программ полива.
- Программа №6 обеспечивает цикл «туман».
- Программирование полива по дням недели, четным/нечетным дням и через определенный интервал.
- Программируемая отсрочка полива — от одного до 99 дней.
- Подходят к моделям клапанов Nelson серий 7900 (1"), 9000 (1"), 9501 и 9502.
- Автоматический учет високосного года.
- Водонепроницаемое исполнение с возможностью работы на глубине до 1,8 метра под водой.

**СПЕЦИФИКАЦИЯ**

**Габаритные размеры:**

- 11,4 см x 7 см x 4,5 см (8010)
- 12,7 см x 8,9 см (8014, 8014SR)
- 18,7 см x 12,7 см x 7,6 см (8013E)
- 19,0 см x 10,2 см x 8,9 см (8015E)
- 20,6 см x 14,0 см x 8,9 см (8016E)

**Питание:**

- Щелочная батарея 9 Вольт
- ENERGIZER® (не входит в комплект поставки) (8010)
- Предустановленная литиевая батарея тип AA 3,6 Вольт (8014, 8014SR, 8013E, 8015E, 8016E)

**ПОКАЗАТЕЛИ СОВМЕСТИМОСТИ КЛАПАНОВ**

<b>АДАПТЕРЫ 8010</b> адаптеры Nelson (продаются с моделью 8010)	
совместимы с адаптером Nelson's NE:	
7901 / 7916(BSP)	7911 / 7917(BSP)
7931	7941
7951 / 7971(BSP)	7952 / 7972(BSP)
7953 / 7973(BSP)	
9001	9011
9002	9012
9003	9013
9004	9014
9501	9501FC
9502	
7981 / 7991(BSP)**	7982 / 7992(BSP)**
адаптер Hardie: модель 77422*	
Hardie 100, 700, 2400	Hardie 623 DPR**
Irritrol 216	Superior 950, 800
Hit 510	Bernad 1"
Buckner 20021, 20321	Dorot 1"
Griswold 1"	Galcon 1"
Richdel 205TF, 711APR, 713 APR	
адаптер Toro: модель 77423*	
Toro Flo-pro	
адаптер Rainbird: модель 77424*	
Rainbird: PEB, DV, DVF, ASVF, EFB-CP, GB, PGA	

\* Продаются отдельно \*\* Для данной модели не требуется адаптер

<b>АДАПТЕРЫ 8014</b> модель 77467	
ALL IRRITROL VALVES	
NELSON**:	
7937/7987 (BSP)	7938/7988 (BSP)
модель 77468	
Rainbird: PEB, DV, DVF, ASVF, EFB-CP, GB, PGA, PESB, BPE, BPES	
модель 77481	
Weathermatic: ALL WEATHERMATIC VALVES	
модель 77516	
Hunter: ALL HUNTER VALVES	
модель 77526	
Toro: 252 SERIES	

\* Продаются отдельно \*\* Для данной модели не требуется адаптер

- Два провода на модели с индексом SR позволяют подключать любой нормально открытый/нормально закрытый датчик дождя. Датчик может быть расположен на расстоянии до 7,6 м.
- Два года гарантии на материалы и качество изготовления.



- 8021** мультизонный привод на 1 э/м клапан
- 8022** мультизонный привод на 2 э/м клапана
- 8024** мультизонный привод на 4 э/м клапана
- 8026** мультизонный привод на 6 э/м клапанов

Комплект поставки: контроллер, соленоид (-ы), электрические соединители 3M Gel, детали для двух вариантов крепления.

**СПЕЦИФИКАЦИЯ**

**Габаритные размеры:**  
10,8 см х 8,3 см

**Питание:**

Две алкалиновые батареи типа AA ENERGIZER® (не входят в комплект поставки)

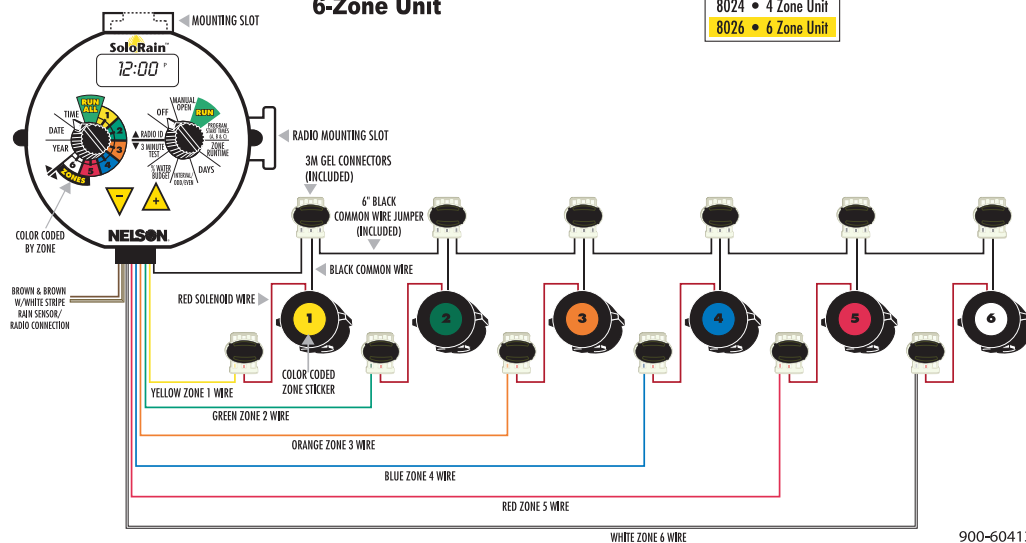
АДАПТЕРЫ 8020	
модель 77467	
ALL IRRITROL VALVES	
NELSON**: 7937/7987 (BSP)	7938/7988 (BSP)
модель 77468	
Rainbird: PEB, DV, DVF, ASVF, EFB-CP, GB, PGA, PESB, BPE, BPES	
модель 77481	
Weathermatic: ALL WEATHERMATIC VALVES	
модель 77516	
Hunter: ALL HUNTER VALVES	
модель 77526	
Toro: 252 SERIES	

\* Продаются отдельно \*\* Для данной модели не требуется адаптер

**NELSON TURF**  
Quality. Service. Guaranteed!

**SoloRain™  
8020 Series  
6-Zone Unit**

MODELS AVAILABLE
8021 • 1 Zone Unit
8022 • 2 Zone Unit
8024 • 4 Zone Unit
8026 • 6 Zone Unit



900-60413

**Характеристики**

**Модель 8020:**

- Модели на 1, 2, 4 и 6 зон полива
- Три запуска на одну программу (9 запусков в сутки)
- Три независимые программы
- Продолжительность полива от 1 минуты до 3 часов 59 минут на одну зону
- Три варианта планирования графика полива в зависимости от потребности растений или в целях соответствия существующим нормам полива (календарь на семь дней, перерывы в поливе на период от одного до 30 дней, четные/нечетные дни).
- Автоматический учет високосного года
- Регулятор водопотребления позволяет увеличить или снизить расход воды на полив в диапазоне от 0 до 200%.
- Три цикла тестирования (ручной, с использованием ManualAdvance™, циклический, трехминутный)

- Цветная маркировка соленоидов и проводов делает процесс установки простым и быстрым
- Возможность установки контроллера на расстоянии до 75 метров от соленоидов при использовании кабеля сечением 0,8 мм<sup>2</sup>. (Для надежного соединения проводов используйте электрические соединители 3M Gel)
- Длительный срок службы батарей.\*
- Возможно использование с соленоидами Rain Bird® и Hunter®
- Два года гарантии на материалы и качество изготовления
- \*Фактический срок службы батареи зависит от количества циклов включения/выключения, диаметра клапана, рабочего давления, температуры и количества зон. По результатам тестовых испытаний — 2–3 года эксплуатации.



**8030**

Дистанционно программируемый привод

**8033**

Дистанционно программируемый привод с клапаном 7916

**8071**

Программирующий пульт с чехлом

**СПЕЦИФИКАЦИЯ**

**Габаритные размеры:**

11,4 см x 7,0 см x 4,4 см (8030)

17,8 см x 12,1 см x 7,0 см (8033)

25,0 см x 13,3 см x 3,2 см (8071)

**Питание:**

Щелочная батарея 9 Вольт

ENERGIZER® (не входит в комплект поставки) (8030, 8033)

**ПОКАЗАТЕЛИ СОВМЕСТИМОСТИ КЛАПАНОВ**

<b>АДАПТЕРЫ 8030</b>	
адаптеры Nelson (продаются с моделью 8030)	
совместимы с адаптером Nelson's NE:	
7901 / 7916(BSP)	7911 / 7917(BSP)
7931	7941
7951 / 7971(BSP)	7952 / 7972(BSP)
7953 / 7973(BSP)	
9001	9011
9002	9012
9003	9013
9501	9501FC
9502	
7981 / 7991(BSP)**	7982 / 7992(BSP)**
адаптер Hardie: модель 77422*	
Hardie 100, 700, 2400	Hardie 623 DPR**
Irritrol 216	Superior 950, 800
Hit 510	Bermad 1"
Buckner 20021, 20321	Dorot 1"
Griswold 1"	Galcon 1"
Richdel 205TF, 711APR, 713 APR	
адаптер Toro: модель 77423*	
Toro Flo-pro	
адаптер Rainbird: модель 77424*	
Rainbird:	
PEB, DV, DVF, ASVF, EFB-CP, GB, PGA	

\* Продаются отдельно \*\* Для данной модели не требуется адаптер

**Характеристики**

**Модель 8030:**

- Соленоид и батарейный отсек очень компактны и изготовлены из долговечного нейлона.
- Программирование осуществляется консолями управления моделей 8071 или 8081 посредством кабеля.
- Водонепроницаемое исполнение, как в части программируемого привода, так и батарейного отсека. При правильной установке узел может работать под водой на глубине до 1,8 м.
- Конструкция соленоида обеспечивает минимальное потребление энергии батареи.
- Совместимость с большинством моделей клапанов посредством адаптеров (см. «Таблицу совместимости» на стр. 6 оригинала).
- Во время замены батареи программные установки сохраняются в течение двух минут.
- Простота и быстрота установки.
- Возможность программирования до 16 циклов полива в сутки.
- Регулируемое время полива: от одной минуты до 24 часов.
- Программируемый календарь на 14 дней.
- Возможность включения/отключения дождевания.
- Два года гарантии на материалы и качество изготовления

**8071:**

- Независимое программирование неограниченного количества приводов модели 8030.
- До 16 программ полива на привод.
- Программируемый календарь на 14 дней.
- Встроенная память позволяет сохранять до 36 различных настроек программ полива.
- Загрузка программ отдельно для одного или группы приводов.
- Во время смены батареи введенные в память данные сохраняются в течение двух минут.
- Четырехстрочный жидкокристаллический дисплей с меню, упрощающим процесс программирования.
- Возможность выбора одного из пяти языков для отображения информации меню и ввода данных.
- Простота программирования с использованием большого жидкокристаллического дисплея и упрощенной клавиатуры с резиновыми кнопками и звуковой индикацией нажатия.
- Ударостойкий пластиковый корпус и защитный чехол для переноски входят в комплект поставки.
- Работает на одной щелочной батарее 9 вольт.
- Программируемые часы с отображением 12-ти или 24-часового цикла и функцией синхронизации.

- Время полива регулируется в пределах от одной минуты до 24 часов с шагом в одну минуту.
- Возможность ручного включения и отключения.
- Возможность просмотра списка запрограммированных операций.
- Включение/выключение дождевания.
- Два года гарантии на материалы и качество изготовления.

**8096 Блок батарей повышенной емкости**

- внешние размеры: 6,0 см x 3,2 см x 2,2 (В x Ш x Г)
- электрическая часть: две литиевые батареи (Tadiran, такие же, как и для батарейного пускателя в модели 8014)
- отсутствие проводки с переменным током обеспечивает безопасность в плане ударов молнии или скачков напряжения
- единственное устройство на рынке, обеспечивающее работу от батарей в течение пяти лет





**8034E**  
Дистанционно программируемый привод  
с радиоадаптером

**8040E**  
Радиоадаптер для привода 8030

**8081**  
Программирующий радиопульт с чехлом

**СПЕЦИФИКАЦИЯ**

**Габаритные размеры:**  
43,2 см x 7,0 см x 4,5 см (8034E)  
24,1 см x 7,0 см x 4,5 см (8040E)  
25,0 см x 13,3 см x 3,2 см (8081E)

**Радио:**  
433 Mhz Соответствие требованиям Перечня №15  
Федеральной комиссии по связи США.

**Питание:**  
Щелочная батарея 9Вольт ENERGIZER®  
(не входит в комплект поставки) (8034E)

**ПОКАЗАТЕЛИ СОВМЕСТИМОСТИ КЛАПАНОВ**

<b>АДАПТЕРЫ 8030</b>	
адаптеры Nelson (продаются с моделью 8030)	
совместимы с адаптером Nelson's NE:	
7901 / 7916(BSP)	7911 / 7917(BSP)
7931	7941
7951 / 7971(BSP)	7952 / 7972(BSP)
7953 / 7973(BSP)	
9001	9011
9002	9012
9003	9013
9501	9501FC
9502	
7981 / 7991 (BSP)**	7982 / 7992(BSP)**
адаптер Hardie: модель 77422*	
Hardie 100, 700, 2400	Hardie 623 DPR**
Irritrol 216	Superior 950, 800
Hit 510	Bermad 1"
Buckner 20021, 20321	Dorot 1"
Griswold 1"	Galcon 1"
Richdel 205TF, 711APR, 713 APR	
адаптер Toro: модель 77423*	
Toro Flo-pro	
адаптер Rainbird: модель 77424*	
Rainbird: PEB, DV, DVF, ASVF, EFB-CP, GB, PGA	

\* Продаются отдельно \*\* Для данной модели не требуется адаптер

**Характеристики  
Модель 8034E**

- Соленоид и батарейный отсек очень компактны и изготовлены из долговечного нейлона.
- Подключение программирующих пультов 8071 или 8081 посредством кабеля, или по радио (для модели 8081).
- Дальность передачи сигнала: в пределах прямой видимости до 60 метров или на 30 метров, если устройство расположено внутри клапанного колодца.
- Зашифрованный двунаправленный сигнал.
- Водонепроницаемая конструкция, как в части соленоида, так и батарейного отсека. При правильной установке узел может работать под водой на глубине до 1,8 м.
- Конструкция соленоида обеспечивает минимальное потребление энергии батареи.
- Совместимость с большинством моделей клапанов посредством адаптеров
- Во время смены батареи введенные в память данные сохраняются в течение двух минут.
- Простота и быстрота установки.
- Возможность программирования до 16 циклов полива в сутки.
- Регулируемое время полива: от одной минуты до 24 часов.
- Программируемый календарь на 14 дней.
- Ручная установка до 240 минут полива.
- Ручное включение/отключение.
- Прерывание процесса полива (в режиме дождевания).
- Два года гарантии на материалы и изготовление.

**Модель 8040E**

- Дальность передачи сигнала: в пределах прямой видимости до 60 метров или на 30 метров, если устройство 8040 расположено внутри клапанного колодца.
- Зашифрованный двунаправленный сигнал.
- Может быть использовано для работы с любым дистанционным программируемым приводом 8030.
- Программирование и управление по радио посредством пульта 8081.

**Модель 8081**

- Передача сигнала по радио освобождает от необходимости подключения кабеля непосредственно к приводу.
- Возможность программирования неограниченного количества приводов серий 8030 и 8050 посредством радио адаптеров 8040 и 8060.
- Дальность передачи сигнала: в пределах прямой видимости до 60 метров или на 30 метров, если устройство 8060 расположено внутри клапанного колодца.
- Гарантированная передача сигнала в двух направлениях для подтверждения данных программирования.
- Возможность программирования до 16 стартов полива на один привод.
- Встроенная память позволяет сохранять до 36 различных установок программируемого полива.
- Загрузка программ отдельно на привод или на группу приводов.

- Во время смены батареи введенные в память данные сохраняются в течение двух минут.
- Программируемый календарь на 14 дней.
- Возможность выбора одного из пяти языков для отображения информации меню и ввода данных.
- Простота программирования с использованием большого жидкокристаллического дисплея и упрощенной клавиатуры с резиновыми кнопками и звуковой индикацией нажатия.
- Ударостойкий пластиковый корпус и защитный чехол для переноски входят в комплект поставки.
- Работает на одной щелочной батарее 9 В.
- Программируемые часы с отображением 12- или 24-часового цикла и функцией синхронизации.
- Время полива регулируется в пределах от одной минуты до 24 часов с интервалами в одну минуту.
- Возможность ручного включения и отключения.
- Возможность просмотра списка запрограммированных операций.
- Включение/выключение дождевания.
- Два года гарантии на материалы и изготовление.





## Интеллектуальные контроллеры

Новые отношения между компанией L.R. Nelson и Acclima, Inc., лидером в технологиях датчиков влажности почвы позволили Nelson Turf создать совершенную серию контроллеров «Полив по требованию». Комплект для модернизации контроллеров EZ Pro™Xtra позволяет превратить любой существующий стандартный таймер полива в контроллер типа «Полив по требованию», снабдив его новейшей технологией измерения влажности почвы, что предотвращает ее переувлажнение. Nelson также разработал 64-зональную 2-х контактную систему контроля EZ Pro Max™ с усовершенствованным программным обеспечением и возможностями связи, которую можно использовать на больших площадях.



**8701 ES**  
EZ Pro™ Xtra  
Контроллер с датчиком влажности почвы



**СПЕЦИФИКАЦИЯ**

**Размеры:**

Контроллер:  
6,35 см(высота) x  
8,57 см(ширина) x  
2,85 см(глубина)

**Датчик:**

36,20 см(высота)x  
8,25 см(ширина)x  
2,54 см(глубина)  
с проводами длиной 7,5 м.

**Характеристики**

**Блок управления 8701ES**

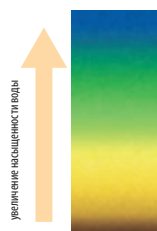
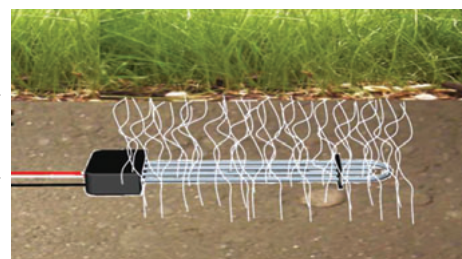
- Этот блок управления подходит к любому контроллеру временного действия!
- Превращает контроллер, работающий по времени, в «интеллектуальный» контроллер, который автоматически подстраивается под изменяющиеся погодные условия
- Возможность контроля за показаниями датчика, позволяет использовать систему в ручном режиме, или использовать контроллер в повременном режиме работы.
- Экран показывает содержание влаги в почве в режиме реального времени.
- Нажав на кнопку "+" можно получить информацию о температуре почвы.
- Легкая установка предела влажности, для этого следует держать нажатой кнопку "Set" (настройка) и кнопками "+" и "-" установить предел влажности, до которого системе следует обеспечивать орошение.
- Предназначен только для размещения в помещениях: при установке на улице блок должен быть помещен в ящик и тем самым защищен от атмосферных воздействий.

**Датчик 8701**

- Легко адаптируется к любой традиционной проводной системе!
- Датчик должен быть установлен на участке, являющимся типичным для всего объекта в целом.
- 3 простых соединения проводов, неглубокая траншея и небольшой кусок торфа — Ваша работа сделана!
- Датчик полностью водонепроницаем.
- Стержни из нержавеющей стали являются коррозионностойкими, благодаря чему система может устанавливаться в почве любого типа.
- Устанавливать в корневой зоне посадочного материала — приблизительно 10 см.
- Измеряет абсолютное влагосодержание в почве, снимая 3 независимых показания: влажность почвы, температуру почвы и электропроводность почвы.

*С хорошо спроектированной системой и соответствующими первоначальными настройками предельной влажности, Вы можете сэкономить до 40% воды*

Корневая зона  
приблизительно  
10 см



**Насыщенная зона:**

Большая водоотдача и насыщенность питательными веществами перегной

**Наименьшая влагоемкость**

Очень маленькая фильтрация

**Допустимый минимальный предел**

Точка увядания (гибель травы)



**8710**

Контроллер EZ Pro™ Max

**СПЕЦИФИКАЦИЯ****Корпус:**

Пластик, устойчивый к погодным явлениям

**Количество зон полива:**

1 – 64

**Размеры:**

26 см(высота)х

33,7 см(ширина)х

14 см(глубина)

**Электрическая часть:**

Входное напряжение: переменное 230 Вольт

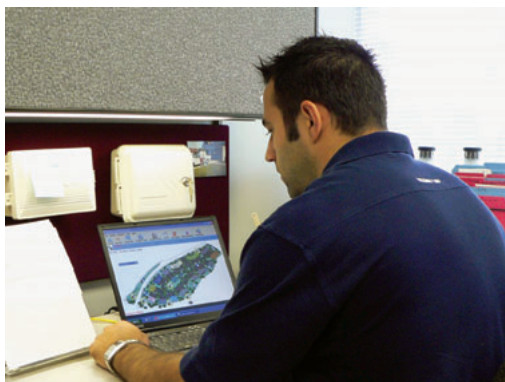
Выходное напряжение: переменное 24 Вольт, 50

Гц, 125 А

**Характеристики****Контроллер 8710**

- Поддерживает до 64 зон полива и 16 сенсоров
- Контроллер 8710 EZ Pro™ Max использует высокотехнологичную 2-проводную систему электропитания и связи
- В каждой зоне могут использоваться режимы с 1 по 3  
*Управляемый датчиком* — управляется датчиком, закопанным внутри периметра зоны  
*Опосредованное управление датчиком* — отслеживает зону, управляемую датчиком  
*Управляемый таймером*

- Все события, такие как показания датчика по температуре почвы, солености и уровню влажности записываются в памяти контроллера
  - Данные могут быть просмотрены с помощью пользовательского программного обеспечения Nelson на базе ПО Windows
- Система Полива по необходимости была спроектирована с учетом обеспечения молниезащиты и защиты от скачков напряжения путем установления предельного верхнего и нижнего значения.





8710-DC2



8710-DC4



8710-S

### 8710-S

Digital TDT™ — цифровой датчик влажности

### 8710-DC2

декодер на 2 зоны

### 8710-DC4

декодер на 4 зоны

### 8710-AOB16

блок преобразователя на 16 зон

### 8710-AOB32

блок преобразователя на 32 зоны

### 8710-SW

программное обеспечение

### 8710-SPE

комплект расширения серийного порта (RS-232)

### 8710-FM

Интерфейс для подключения расходомера и датчика давления

### 8710-RAD

Интерфейс радиуправления

## Технические характеристики

### 8710-S — Digital TDT™ — цифровой датчик влажности

- Измеряет абсолютное влагосодержание в почве с измерением трех независимых показателей: влажности почвы, температуры почвы и электропроводности почвы

### 8710-DC2 — декодер на 2 зоны

- Интерфейс для 2 электромагнитных клапанов
- к любому электромагнитному клапану на 24В

### 8710-DC4 — декодер на 4 зоны

- Интерфейс для 2 электромагнитных клапанов
- Адаптируется к любому электромагнитному клапану на 24В

### 8710-AOB16 — блок преобразователя на 16 зон

- Интерфейс для 16 электромагнитных клапанов
- Для использования внутри и вне помещений
- Преобразует традиционную проводную систему в 2-проводную

### 8710-AOB32 — блок преобразователя на 32 зоны

- Интерфейс для 16 электромагнитных клапанов
- Для использования внутри и вне помещений
- Преобразует традиционную проводную систему в 2-проводную

### 8710-SW — программное обеспечение

- Для конфигурирования контроллера 8710 при первоначальной установке, а также для контроля за системой в целом во время эксплуатации

### 8710-SPE — комплект расширения серийного порта (RS-232)

- Обеспечивает связь компьютера с контроллером на расстоянии до 1,6 км.

### 8710-FM — Интерфейс для подключения расходомера и датчика давления

- Обеспечивает связь контроллера с расходомерами компании Data Industrial, представленными на веб-сайте компании Nelson по адресу [www.NELSONTURF.com](http://www.NELSONTURF.com)

### 8710 - RAD — Интерфейс радиуправления

- Обеспечивает использование радиосвязи для управления работой контроллера Nelson



## Контроллеры

Nelson дополнил свою серию контроллеров моделями EZ Pro™ Jr. Indoor, устанавливаемыми внутри помещений. Используя те же технологии, что и EZ Prp™ и EZ Pro™ Jr., модели EZ Pro™ Jr. Indoor обладают характеристиками, повышающими эффективность и экономичность полива. Изучив спрос, Nelson увеличил зональное время полива для перечисленных выше моделей до 6 часов. Контроллеры Nelson предлагают пользователям гибкость и удобство в эксплуатации, что делает их наилучшим выбором для большинства оросительных систем.



СЕРИЯ EZ Pro™ Jr. Indoor.

**8204 (8274)**

контроллер 4 зоны

**8206 (8276)**

контроллер 6 зон

**8209 (8279)**

контроллер 9 зон

## СПЕЦИФИКАЦИЯ

### Корпус:

Высококачественный пластик, установка внутри помещения

### Количество зон полива:

4, 6, 9

### Размеры:

18 см (высота)х  
12,7 см (ширина)х  
5 см (глубина)

### Электрическая часть:

Входное напряжение: переменное 230 Вольт, 50 Гц

Выходное напряжение: переменное 24 Вольт, 0,83 А

### Резервное питание:

Две щелочные батареи типа AA  
(не входят в комплект поставки)

## Характеристики

- Программирование по уникальной программе Select&Adjust™.
- Включение по графику.
- Три независимые программы.
- Три запуска на программу.
- Календарь реального времени (с поправкой на високосные годы).
- Выбор графика работы: чет/нечет; интервал (1 – 30 суток); календарь на семь дней; по определенным дням.
- Время работы по зонам: от одной минуты до пяти часов 59 минут.
- Программируемая задержка между зонами: от одной секунды до 30 минут.
- Мгновенное отключение датчика дождя одной кнопкой.
- Два режима тестирования: циклический и ручной по технологии ManualAdvance™.
- Две пальчиковые щелочные батарейки обеспечивают показания точного времени и даты в течение пяти лет.
- Защита от скачков напряжения на входе и выходе.
- Автоматический возвратный многопозиционный предохранитель на 1 ампер для защиты от короткого замыкания.
- Два года гарантии на материалы и изготовление.

## Характеристики по расходу воды

- Установка дат событий на каждую программу: возможность исключить любой день из графика полива.
- Регулятор водопотребления позволяет увеличить или снизить расход воды на полив в диапазоне от 0 до 200%.
- Заблаговременная установка значений расхода воды по каждому месяцу года в диапазоне от 0 до 200%.





СЕРИЯ EZ Pro™ Jr.

**8304 (8374)**

контроллер 4 зоны

**8306 (8376)**

контроллер 6 зон

**8309 (8379)**

контроллер 9 зон

**8312 (8382)**

контроллер 12 зон

## СПЕЦИФИКАЦИЯ

### Корпус:

Пластик, устойчивый к погодным явлениям, оснащен защитной крышкой, установка вне помещения

### Количество зон полива:

4, 6, 9, 12

### Размеры:

20,3 см(высота)х

25,4 см(ширина)х

10,2 см(глубина)

### Электрическая часть:

Входное напряжение: переменное 230 Вольт, 50 Гц

Выходное напряжение: переменное 24 Вольт, 0,83 А

### Резервное питание:

Две щелочные батареи типа AA

(не входят в комплект поставки)

## Характеристики

- Программирование по уникальной программе Select&Adjust™.
- Резервирование загруженных программ обеспечивается литиевой батареей без использования линий переменного напряжения либо пальчиковых батарей.
- Включение по графику.
- Три независимые программы.
- Три запуска на программу.
- Календарь реального времени (с поправкой на високосные годы).
- Выбор графика работы: чет/нечет; интервал (1 – 30 суток); календарь на семь дней; по определенным дням.
- Время работы по зонам: от одной минуты до пяти часов 59 минут.
- Программируемая задержка между зонами: от одной секунды до 30 минут.
- Мгновенное отключение датчика дождя одной кнопкой.
- Два режима тестирования: циклический и ручной по технологии ManualAdvance™.
- Две пальчиковые щелочные батарейки обеспечивают показания точного времени и даты в течение пяти лет.
- Защита от скачков напряжения на входе и выходе.
- Автоматический возвратный многопозиционный предохранитель на 1 ампер для защиты от короткого замыкания.
- Два года гарантии на материалы и изготовление.

## Характеристики по расходу воды

- Установка дат событий на каждую программу: возможность исключить любой день из графика полива.
- Регулятор водопотребления позволяет увеличить или снизить расход воды на полив в диапазоне от 0 до 200%.
- Заблаговременная установка значений расхода воды по каждому месяцу года в диапазоне от 0 до 200%.



8604



8600

Радиопрограмматор EZ Command

СЕРИЯ EZ Pro™

**8608 (8678)**

контроллер 8 зон

**8612 (8682)**

контроллер 12 зон

**8616 (8686)**

контроллер 16 зон

**8620 (8690)**

контроллер 20 зон

**9627 (8694)**

контроллер 24 зоны

**8600**

**СПЕЦИФИКАЦИЯ**

**Корпус:**

Пластик, устойчивый к погодным явлениям, оснащен защитной крышкой, установка вне помещения

**Количество зон полива:**

8, 12, 16, 20, 24

**Размеры:**

22,86см(высота)х

30,48см(ширина)х

12,7см(глубина)

**Электрическая часть:**

Входное напряжение: переменное 230 Вольт, 50 Гц

Выходное напряжение: переменное 24 Вольт, 1,25 А

**Резервное питание:**

Две щелочные батареи типа AA (не входят в комплект поставки)

Две щелочные батареи типа C для 8600 (не входят в комплект поставки)

**Характеристики EZ Pro™**

- Полноценное программирование и управление по радиоканалу с использованием пульта дистанционного управления EZ (в комплект поставки не входит, приобретается отдельно).
- Радиомодуль может быть установлен в заводских условиях либо приобретен позже.
- Программирование с использованием уникальных возможностей Select&Adjust™ компании Nelson®.
- Энергонезависимая память сохраняет данные без использования источников переменного тока или батарей.
- Две пальчиковые щелочные батарейки обеспечивают показания точного времени и даты в течение года.
- Включение по графику.
- Программируемое включение насоса по зонам.
- Программируемая задержка процесса дождевания до 99 дней.
- Три независимые программы.
- Четыре запуска на программу.
- Три варианта планирования графика полива в зависимости от потребности растений или в целях соответствия существующим нормам полива (календарь на семь дней, перерывы в поливе на период от одного до 30 дней, чет/нечет).
- Учет високосного года.
- Режим полива с возможностью увеличения или снижения расхода воды в пределах от одного до 200%.
- Заблаговременная установка значений расхода воды по каждому месяцу года
- Три цикла тестирования (ручной, с использованием ManualAdvance™, циклический, трехминутный).
- Программируемая продолжительность полива в пределах от одной минуты до девяти часов 59 минут.
- Защита от всплесков напряжения и перегрузки с помощью блока возвратных предохранителей.
- Два года гарантии на материалы и изготовление.

**Дистанционный пульт управления EZ (8600)**

- Возможность осуществления всех функций программирования и управления
- Независимое программирование и управление неограниченным числом контроллеров серии EZ Pro.
- Защита сигнала обеспечивается путем введения идентификационного кода.
- Дальность достижения сигнала — 300 метров в пределах прямой видимости или 150 метров при наличии препятствий.
- Экономит время и деньги на установку и обслуживание системы
- Освобождает от необходимости обеспечения доступа к пультам управления, расположенным внутри зданий и помещений.





8602

8607

8609

8602ER

8602C-25

## 8602

Радиомодуль EZ Command™

## 8602

ER Комплект для 8602

Размеры:

12,7см(высота)х12,7см(ширина)х10,16см(глубина)

## 8602C-25

Радиокабель 7,6 м

## 8602C-50

Радиокабель 15,24 м

## 8602C-100

Радиокабель 30,48 м

## 8607

Защитный чехол EZ Command™

## 8609

Стойка для контроллера EZ Pro™

### Характеристики

#### Радиомодуль EZ Command™ (8602)

- Служит для модернизации контроллера EZ Pro путем добавления возможности управления по радио.
- Простота установки: просто подключите штекер!

#### Комплект EZ Pro™ 8602ER для увеличения дальности передачи сигнала

- Существенно увеличивает дальность передачи сигнала радиоборудования EZ Pro — до 3,2 км в пределах видимости.\*
- Предоставляет пользователю возможность переноса радиомодуля 8602 на участки, не подверженные радиопомехам или эффекту экранирования.
- Дополнительные устройства включают в себя: 8602C-25, 8602C-50, 8602C-100.

#### Защитный чехол для EZ Command™ (8607)

- Защищает EZ Command™ при повседневной эксплуатации.
- Чехол оборудован клипсой для крепления на пояс.

#### Стойка для EZ Pro Controller™ (8609)

- Стойка служит для предоставления возможности удобной работы и максимальной производительности модулей радиосвязи EZ Pro.
- Передняя панель снимается целиком для обеспечения доступа к проводке
- Изготовлена из нержавеющей стали промышленного качества.
- Крепежные детали и инструкция по установке прилагаются.

\*Зависит от рельефа местности



8501



8000

**8000**

Реле запуска насоса

**8501**

Датчик дождя

### Характеристики

#### Реле запуска насоса (8000)

##### Корпус

- водо- и пыленепроницаемый, для монтажа вне закрытых помещений, с гидроизоляцией.
- По всем сторонам корпуса оборудованы окна-врезки диаметром 1/2 и 3/4 дюйма.
- Монтажные отверстия под винты — водонепроницаемые, оборудованы заглушками.

##### Реле

- Произведено фирмой-подрядчиком, протестировано Лабораторией по технике безопасности США (CSA).
- Выступающие части отсутствуют, все контакты и обмотки полностью закрыты.
- Конструкция обеспечивает установку без использования инструментов. Необходимость в дополнительном кожухе также отсутствует.
- Гнездо для подключения силового кабеля рассчитано на кабель от 24 до 10 по американскому сортаменту (AWG).
- Исполнения с одной или тремя фазами. Одно и то же реле можно использовать для разных целей

1 фаза — 1 л.с. 120 в;

2 л.с. 200 – 240 в

3 фазы — 3 л.с. 200 – 240 в;

3 л.с. 440 – 480 в.

#### Датчик дождя Rain-Trip™ (8501)

- Датчик может быть смонтирован на штанге или трубе через резьбовое соединение 1/2 дюйма в нижней части.
- Легкая регулировка количества осадков от 3,1 до 25,4 мм.
- Совместим с большинством контроллеров (нормально открытый/нормально закрытый режимы работы).
- Соединительный кабель длиной 7,6 м прилагается.
- Позволяет снизить неоправданный расход воды.
- Разработан для использования исключительно в составе низковольтных систем.



### Дождеватели роторного типа

Долговечность! Легкая установка! Простота настройки! Это лишь некоторые характеристики, описывающие широчайший выбор дождевателей роторного типа в индустрии ландшафтных оросительных систем. Теперь все выдвижные роторные дождеватели компании Nelson оснащены регулировочным устройством NIR<sup>2</sup> (установка форсунки/ регулировка радиуса полива). Каждая модель включает и такие высококачественные компоненты, как запатентованный диск Click-Set<sup>®</sup> для быстрого и легкого изменения поливной струи, форсунки Acu-Cover, обеспечивающие лучший полив на небольшом расстоянии, а также круговой или секторный полив одного дождевателя. В дополнение, в каждом модельном ряде присутствует вариант из нержавеющей стали для продления срока службы оросительных систем. 27 моделей с радиусом полива от 6 – 25 метров, обеспечивающих исключительное покрытие, подходящих для жилых и промышленных площадей — это оросители компании Nelson!



**5500**

Стандартное исполнение

**5501**

невыдвижной

**5505-ADV**

Стальной шток, усиленная пружина, антидренажный клапан

**5512-ADV**

Выдвижной на 30 см., усиленная пружина, антидренажный клапан

**СПЕЦИФИКАЦИЯ**

**Рабочее давление:**

1,4 – 4,5 Бар (5500, 5501)

1,8 – 4,5 Бар (5505, 5512)

**Максимальное давление:**

5,1 Бар

**Расход:** 1,9 – 9,5 л/мин

**Угол распыления:**

13°

**Подъем штока:**

10,2 см (5500, 5505)

30,5 см (5512)

**Высота корпуса:**

19,0 см (5501)

18,7 см (5500, 5505)

42,9 см (5512)

**Диаметр колпачка штока:** 4,8 см

**Диаметр корпуса:** 7,3 см

**Материал колпачка:**

Резина (5500, 5505, 5512)

Пластик (5501)

**Входное отверстие:**

3/4" внутренняя резьба (BSP&NPT)

**Размер отверстий фильтра:**

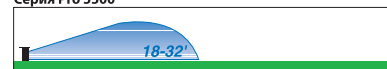
1150 микрон

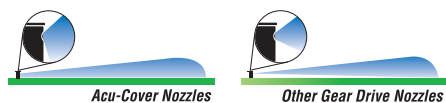
**Модели с антидренажным клапаном:**

Запорный клапан выдерживает давление при перепаде высот до 3 метров

Количество в упаковке: 20

Серия Pro 5500





## Характеристики

- Применяемая на всех моделях система NIR<sup>2</sup> (установка насадки с одновременным уменьшением радиуса) позволяет обойтись без операции по снятию колпачка для регулировки сопла.
- Четыре взаимозаменяемых сопла Acu-Cover, рассчитанных на подачу от 1,9 до 9,5 литров в минуту.
- Дождеватель Pro 5512 выдвигается на полных 30 сантиметров — идеальный вариант для полива кустарников и цветников, подножий холмов.
- Водяная смазка зубчатой передачи.
- Диски Click-Set® просты и удобны в регулировке.
- Полив по окружности 360° или сегментами от 40° до 310°.
- Фрикционная муфта с храповиком предохраняет редуктор и двигатель от поломки в процессе регулировки головки при установке сектора, как во влажном, так и в сухом состоянии.
- Монтажный ключ, разрезное кольцо и инструкция по установке входят в комплект поставки (кроме модели 5501, куда хомут не входит).
- Пять лет гарантии на материалы и изготовление.

**СЕРИЯ 5500**  
**ЦВЕТ СОПЛА** ●  
 Траектория 13°



НОМЕР СОПЛА	ДАВЛЕНИЕ		РАДИУС		РАСХОД		КОЛИЧЕСТВО ОСАДКОВ <sup>1</sup>	
	Бар	кПа	макс м	мин м	л/мин	м <sup>3</sup> /ч	мм/ч ■	мм/ч ▲
<b>51</b>	1,4	138	5,5	4,1	1,9	0,11	7,5	9,4
	2,5	242	6,1	4,6	2,6	0,16	8,6	10,7
	3,5	345	6,4	4,8	3,0	0,18	8,9	11,1
<b>52</b>	1,4	138	6,1	4,6	3,0	0,18	9,8	12,2
	2,5	242	7,3	5,5	4,5	0,27	10,2	12,7
<b>53</b>	3,5	345	7,6	5,7	4,9	0,30	10,2	12,7
	1,4	138	6,7	5,0	4,2	0,25	11,1	13,9
	2,5	242	8,2	6,2	6,1	0,36	10,7	13,4
<b>54</b>	3,5	345	8,5	6,4	6,8	0,41	11,2	14,0
	1,4	138	7,0	5,3	6,1	0,36	14,8	18,5
	2,5	242	9,5	7,1	8,3	0,50	11,2	14,0
	3,5	345	9,8	7,3	9,5	0,57	11,9	14,9

Количество осадков рассчитано при расстоянии дождевателей на расстоянии радиуса друг от друга (схема расстояний: треугольных или квадрат). Сектор полива 180°, без учета скорости ветра.





**6000**

Стандартное исполнение

**6001**

невыдвижной

**6005-ADV**

Стальной шток, усиленная пружина, антидренажный клапан

**6012-ADV**

Выдвижной на 30 см., усиленная пружина, антидренажный клапан

**СПЕЦИФИКАЦИЯ**

**Рабочее давление:**

1,4 – 4,5 Бар (6000, 6001)

1,8 – 4,5 Бар (6005, 6012)

**Максимальное давление:**

5,1 Бар

**Расход:**

3,8 – 36,0 л/мин

**Угол распыления:**

25° (13° опция)

**Подъем штока:**

10,2 см (66000, 6005)

30,5 см (6012)

**Высота корпуса:**

19,0 см (6001)

18,7 см (6000, 6005)

42,9 см (6012)

**Диаметр колпачка штока:**

4,8 см

**Диаметр корпуса:**

7,3 см

**Материал колпачка:**

Резина (6000, 6005, 6012)

Пластик (6001)

**Входное отверстие:**

¾" внутренняя резьба (BSP&NPT)

**Размер отверстий фильтра:**

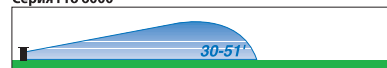
1150 микрон

**Модели с антидренажным клапаном:**

Запорный клапан выдерживает давление при перепаде высот до 3 метров

Количество в упаковке: 20

Серия Pro 6000



## Характеристики

- Применяемая на всех моделях система NIR<sup>2</sup> (установка насадки с одновременным уменьшением радиуса) позволяет обойтись без операции по снятию колпачка для регулировки сопла.
- Восемь взаимозаменяемых сопел Acu-Cover, рассчитанных на подачу от 3,8 до 36 литров в минуту.
- Семь дополнительных сопел с низким углом распыления (13°) для использования в ветреную погоду или под деревьями.
- Проверенная надежность водяного привода редуктора.
- Диски Click-Set® просты и удобны в регулировке.

- Дождеватель Pro 5512 выдвигается на полных 30 сантиметров — идеальный вариант для полива кустарников и цветников, подножий холмов.
- Полив по окружности 360° или по сегментам от 40° до 310°.
- Фрикционная муфта с храповиком предохраняет редуктор и двигатель от поломки в процессе регулировки головки при установке сектора, как во влажном, так и в сухом состоянии.
- Монтажный ключ, разрезное кольцо и инструкция по установке входят в комплект поставки (кроме модели 6001, куда хомут не входит).
- Пять лет гарантии на материалы и изготовление.



### СЕРИЯ 6000 ЦВЕТ СОПЛА ● Траектория 25°



НОМЕР СОПЛА	ДАВЛЕНИЕ		РАДИУС		РАСХОД		КОЛИЧЕСТВО ОСАДКОВ <sup>1</sup>	
	Бар	кПа	макс м	мин м	л/мин	м <sup>3</sup> /ч	мм/ч ■	мм/ч ▲
4	1,4	138	9,2	6,9	3,8	0,23	5,4	6,8
	2,5	242	9,5	7,1	5,3	0,32	7,1	8,9
	3,5	345	10,4	7,8	6,4	0,39	7,2	9,0
5	1,4	138	10,1	7,5	4,5	0,27	5,4	6,7
	2,5	242	11,3	8,5	6,1	0,36	5,7	7,1
	3,5	345	11,6	8,7	7,2	0,43	6,4	8,0
6	1,4	138	9,8	7,3	5,3	0,32	6,7	8,3
	2,5	242	11,6	8,7	7,2	0,43	6,4	8,0
	3,5	345	12,2	9,2	8,7	0,52	7,0	8,8
7	1,4	138	11,6	8,7	8,3	0,50	7,5	9,3
	2,5	242	12,2	9,2	10,2	0,61	8,3	10,3
	3,5	345	12,5	9,4	11,7	0,70	9,0	11,3
8	2,5	242	11,6	8,7	11,7	0,70	10,5	13,1
	3,5	345	12,8	9,6	15,1	0,91	11,1	13,8
	4,6	449	13,1	9,8	17,4	1,04	12,2	15,2
9	2,5	242	12,8	9,6	15,9	0,95	11,6	14,5
	3,5	345	14,3	10,8	20,4	1,23	12,0	14,9
	4,6	449	14,6	11,0	23,8	1,43	13,4	16,7
10	2,5	242	12,8	9,6	20,4	1,23	15,0	18,7
	3,5	345	14,6	11,0	25,7	1,54	14,4	18,0
	4,6	449	14,9	11,2	30,3	1,82	16,3	20,3
11	2,5	242	12,8	9,6	24,2	1,45	17,7	22,1
	3,5	345	14,6	11,0	30,7	1,84	17,2	21,4
	4,6	449	15,6	11,7	36,0	2,16	17,9	22,3

### СЕРИЯ 6095 ЦВЕТ СОПЛА ● Траектория 13° (низкая траектория опция для серии 6000)



НОМЕР СОПЛА	ДАВЛЕНИЕ		РАДИУС		РАСХОД		КОЛИЧЕСТВО ОСАДКОВ <sup>1</sup>	
	Бар	кПа	макс м	мин м	л/мин	м <sup>3</sup> /ч	мм/ч ■	мм/ч ▲
4	1,4	138	7,9	5,9	3,4	0,20	6,5	8,1
	2,5	242	10,1	7,5	4,9	0,30	5,8	7,3
	3,5	345	10,4	7,8	5,7	0,34	6,3	7,9
5	1,4	138	7,9	5,9	4,2	0,25	8,0	9,9
	2,5	242	10,1	7,5	5,3	0,32	6,3	7,8
	3,5	345	10,7	8,0	6,4	0,39	6,8	8,5
6	1,4	138	7,9	5,9	5,3	0,32	10,1	12,6
	2,5	242	10,1	7,5	7,2	0,43	8,5	10,6
	3,5	345	11,0	8,2	8,7	0,52	8,7	10,8
7	1,4	138	9,5	7,1	9,5	0,57	12,7	15,9
	2,5	242	10,7	8,0	11,7	0,70	12,4	15,4
	3,5	345	11,3	8,5	13,2	0,79	12,5	15,6
8	2,5	242	9,8	7,3	12,1	0,73	15,3	19,1
	3,5	345	11,6	8,7	15,1	0,91	13,6	16,9
	4,6	449	11,9	8,9	17,8	1,07	15,1	18,9
9	2,5	242	10,4	7,8	14,8	0,89	16,5	20,6
	3,5	345	11,3	8,5	18,5	1,11	17,5	21,8
	4,6	449	12,2	9,2	21,6	1,29	17,4	21,7
10	2,5	242	10,1	7,5	19,3	1,16	22,9	28,6
	3,5	345	11,9	8,9	24,2	1,45	20,6	25,7
	4,6	449	12,8	9,6	28,4	1,70	20,8	25,9

Количество осадков рассчитано при расстоянии дождевателей на расстоянии радиуса друг от друга (схема установки: треугольник или квадрат). Сектор полива 180°, без учета скорости ветра.

**6510PRO**

Стандартное исполнение

**6513PRO**

Стальной шток, высокоскоростной

**6515PRO**

Стальной шток, усиленная пружина, антидренажный клапан

**СПЕЦИФИКАЦИЯ**

**Рабочее давление:**

2,7 – 5,2

**Максимальное давление:**

5,5 Бар

**Расход:**

10,6 – 50,0 л/мин

**Угол распыления:** 25°

**Подъем штока:** 10,2 см

**Высота корпуса:** 20,3 см

**Диаметр колпачка штока:** 4,8 см

**Диаметр корпуса:** 7,3 см

**Материал колпачка:**

Резина

**Входное отверстие:**

1" внутренняя резьба (BSP&NPT)

**Размер отверстий фильтра:**

1150 микрон

**Модели с антидренажным клапаном:**

Запорный клапан выдерживает давление при перепаде высот до 3 метров

Количество в упаковке: 20



Серия Pro 6500





## Характеристики

- Применяемая на всех моделях система NIR<sup>2</sup> (установка насадки с одновременным уменьшением радиуса) позволяет обойтись без операции по снятию колпачка для регулировки сопла
- Четыре взаимозаменяемых сопла Acu-Cover, рассчитанных на подачу от 10,6 до 50 литров в минуту.
- Резиновая крышка оборудована запорным винтом (6092) для защиты от вандализма (стандартная конфигурация для всех моделей).
- Проверенная надежность водяного привода редуктора.
- Диск Click-Set® просты и удобны в регулировке.
- Полив по окружности 360° или по сегментам от 40° до 310°.
- Фрикционная муфта с храповиком предохраняет редуктор и двигатель от поломки в процессе регулировки головки при выборе режима полива по сегментам, как во влажном, так и в сухом состоянии.
- Высокоскоростная модель 6513 обеспечивает меньшее время полива.
- Прочный корпус с ребрами стабилизатора способствует устойчивости даже на рыхлом грунте.
- Монтажный ключ, разрезное кольцо и инструкция по установке входят в комплект поставки.
- Пять лет гарантии на материалы и изготовление.



Acu-Cover Nozzles



Other Gear Drive Nozzles

## СЕРИЯ 6500 ЦВЕТ СОПЛА ● Траектория 25°



НОМЕР СОПЛА	ДАВЛЕНИЕ		РАДИУС		РАСХОД		КОЛИЧЕСТВО ОСАДКОВ <sup>1</sup>	
	Бар	кПа	м	м	л/мин	м <sup>3</sup> /ч	мм/ч ■	мм/ч ▲
61	3,1	310	13,4	10,1	10,6	0,64	5,8	7,2
	4,1	414	14,0	10,5	12,5	0,75	6,9	8,6
	5,2	517	14,0	10,5	14,4	0,86	7,9	9,8
62	3,1	310	14,6	11,0	19,7	1,18	10,0	12,4
	4,1	414	15,9	11,9	23,1	1,39	10,5	13,1
	5,2	517	16,5	12,4	26,5	1,59	11,1	13,8
63	3,1	310	15,6	11,7	28,0	1,68	13,2	16,4
	4,1	414	16,5	12,4	33,3	2,00	13,9	17,4
	5,2	517	16,8	12,6	38,2	2,29	15,4	19,2
64	3,1	310	15,9	11,9	36,7	2,20	17,0	21,2
	4,1	414	17,4	13,0	43,9	2,63	16,7	20,8
	5,2	517	18,3	13,7	50,0	3,00	17,1	21,4

## МОДЕЛЬ 6513 ЦВЕТ СОПЛА ● Траектория 25°



НОМЕР СОПЛА	ДАВЛЕНИЕ		РАДИУС		РАСХОД		КОЛИЧЕСТВО ОСАДКОВ <sup>1</sup>	
	Бар	кПа	м	м	л/мин	м <sup>3</sup> /ч	мм/ч ■	мм/ч ▲
61	3,1	310	13,1	9,8	10,6	0,64	32,3	37,3
	4,1	414	13,1	9,8	12,5	0,75	38,1	44,0
	5,2	517	13,1	9,8	14,4	0,86	43,8	50,6
62	3,1	310	13,4	10,1	19,7	1,18	57,3	66,1
	4,1	414	14,0	10,5	23,1	1,39	61,5	71,0
	5,2	517	14,3	10,7	26,5	1,59	67,6	78,0
63	3,1	310	14,6	11,0	28,0	1,68	68,5	79,1
	4,1	414	15,2	11,4	33,3	2,00	75,1	86,7
	5,2	517	15,2	11,4	38,2	2,29	86,2	99,5
64	3,1	310	14,0	10,5	36,7	2,20	97,8	112,9
	4,1	414	14,9	11,2	43,9	2,63	103,0	119,0
	5,2	517	15,5	11,7	50,0	3,00	108,2	125,0

Количество осадков рассчитано при равном расстоянии дождевателей на расстоянии радиуса друг от друга (линия расстояния: треугольник или квадрат). Сектор полива 180°, без учета скорости ветра.

**7010E**

Стандартное исполнение  
с антидренажным клапаном

**7015E**

Стальной шток, усиленная пружина,  
антидренажный клапан



**СПЕЦИФИКАЦИЯ**

**Рабочее давление:**

2,7 - 6,2 Бар

**Максимальное давление:**

7,0 Бар

**Расход:**

21,2 – 74,2 л/мин

**Угол распыления:**

25°

**Подъем штока:** 11,4 см

**Высота корпуса:** 24,1 см

**Диаметр колпачка штока:** 6,4 см

**Материал колпачка:**

Резина

**Входное отверстие:**

1" внутренняя резьба (BSP)

**Размер отверстий фильтра:**

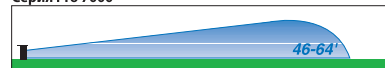
1150 микрон

**Модели с антидренажным клапаном:**

Запорный клапан выдерживает давление при перепаде высот до 3 метров

**Количество в упаковке:** 10

Серия Pro 7000





**Характеристики**

- Применяемая на всех моделях система NIR<sup>2</sup> (установка насадки с одновременным уменьшением радиуса) позволяет обойтись без операции по снятию колпачка для регулировки сопла.
- Шесть взаимозаменяемых сопел Acu-Cover, рассчитанных на подачу от 21,2 до 74,2 литров в минуту.
- Резиновая крышка оборудована двумя запорными винтами для защиты от вандализма.
- Диски Click-Set® просты и удобны в регулировке.
- Дождеватель может быть установлен на глубине 13 мм. ниже уровня земли.
- Проверенная надежность водяного привода редуктора.
- Непрерывный полив по окружности 360° или по сегментам от 40° до 310°.
- Прочный корпус с ребрами стабилизатора способствует устойчивости даже на рыхлом грунте.
- Фрикционная муфта с храповиком предохраняет редуктор и двигатель от поломки в процессе регулировки головки при выборе режима полива по сегментам, как во влажном, так и в сухом состоянии.
- Монтажный ключ, разрезное кольцо и инструкция по установке входят в комплект поставки.
- Пять лет гарантии на материалы и изготовление.

**СЕРИЯ 7000**  
 ЦВЕТ СОПЛА ○  
 Траектория 25°



НОМЕР СОПЛА	ДАВЛЕНИЕ		РАДИУС		РАСХОД		КОЛИЧЕСТВО ОСАДКОВ <sup>1</sup>	
	Бар	кПа	макс м	мин м	л/мин	м <sup>3</sup> /ч	мм/ч ■	мм/ч ▲
<b>1</b>	3,1	310	12,5	9,4	21,2	1,27	16,3	18,8
	4,1	414	12,8	9,6	22,3	1,34	16,4	18,9
	5,2	517	12,8	9,6	27,3	1,64	20,0	23,0
	6,2	621	13,1	9,8	29,5	1,77	20,6	23,8
<b>2</b>	3,1	310	14,6	11,0	26,1	1,57	14,6	16,9
	4,1	414	14,9	11,2	29,5	1,77	15,9	18,3
	5,2	517	14,9	11,2	33,7	2,02	18,1	20,9
	6,2	621	15,2	11,4	37,1	2,23	19,2	22,1
<b>3</b>	3,1	310	15,9	11,9	32,9	1,98	15,7	18,2
	4,1	414	16,2	12,1	37,5	2,25	17,2	19,9
	5,2	517	16,2	12,1	42,8	2,57	19,7	22,7
	6,2	621	16,5	12,3	46,9	2,82	20,8	24,0
<b>4</b>	3,1	310	16,5	12,3	40,5	2,43	17,9	20,7
	4,1	414	16,8	12,6	46,2	2,77	19,7	22,8
	5,2	517	17,1	12,8	53,0	3,18	21,8	25,2
	6,2	621	17,7	13,3	57,9	3,48	22,2	25,7
<b>5</b>	3,1	310	16,8	12,6	43,5	2,61	18,6	21,5
	4,1	414	17,4	13,0	50,0	3,00	19,9	22,9
	5,2	517	17,4	13,0	57,2	3,43	22,7	26,2
	6,2	621	18,0	13,5	62,1	3,73	23,0	26,6
<b>6</b>	3,1	310	17,1	12,8	51,9	3,11	21,4	24,7
	4,1	414	18,0	13,5	59,4	3,57	22,1	25,5
	5,2	517	18,6	13,9	71,2	4,27	24,7	28,5
	6,2	621	19,2	14,4	74,2	4,45	24,1	27,9

Количество осадков рассчитано при расстоянии дождевателей на расстоянии радиуса друг от друга (схема расстановки: треугольник или квадрат). Сектор полива 180°, без учета скорости ветра.



**7510E**

Стандартное исполнение  
с антидренажным клапаном

**7513E**

Стальной шток, усиленная пружина,  
антидренажный клапан

**СПЕЦИФИКАЦИЯ**

**Рабочее давление:**

2,7 - 6,2 Бар

**Максимальное давление:**

7,0 Бар

**Расход:**

35,6 – 104,1 л/мин

**Угол распыления:**

25°

**Подъем штока:**

11,4 см

**Высота корпуса:**

24,1 см

**Диаметр колпачка штока:**

6,4 см

**Материал колпачка:**

Резина

**Входное отверстие:**

1" внутренняя резьба (BSP)

**Размер отверстий фильтра:**

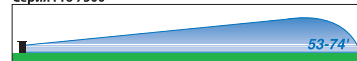
1150 микрон

**Модели с антидренажным клапаном:**

Запорный клапан выдерживает давление при перепаде высот до 3 метров

**Количество в упаковке:** 10

Серия Pro 7500



**Характеристики**

- Применяемая на всех моделях система NIR<sup>2</sup> (установка насадки с одновременным уменьшением радиуса) позволяет обойтись без операции по снятию колпачка для регулировки сопла.
- Шесть взаимозаменяемых сопел Acu-Cover, рассчитанных на подачу от 35,6 до 104,1 литров в минуту
- Резиновая крышка оборудована двумя запорными винтами для защиты от вандализма.
- Диски Click-Set® просты и удобны в регулировке.
- Дождеватель может быть установлен на глубине 13 мм. ниже уровня земли.
- Проверенная надежность водяного привода редуктора.

- Непрерывный полив по окружности 360° или по сегментам от 40° до 310°.
- Прочный корпус с ребрами стабилизатора способствует устойчивости даже на рыхлом грунте.
- Фрикционная муфта с храповиком предохраняет редуктор и двигатель от поломки в процессе регулировки головки при выборе режима полива по сегментам, как во влажном, так и в сухом состоянии.
- Монтажный ключ, разрезное кольцо и инструкция по установке входят в комплект поставки.
- Пять лет гарантии на материалы и изготовление.



СЕРИЯ 7500  
ЦВЕТ СОПЛА ●  
Траектория 25°



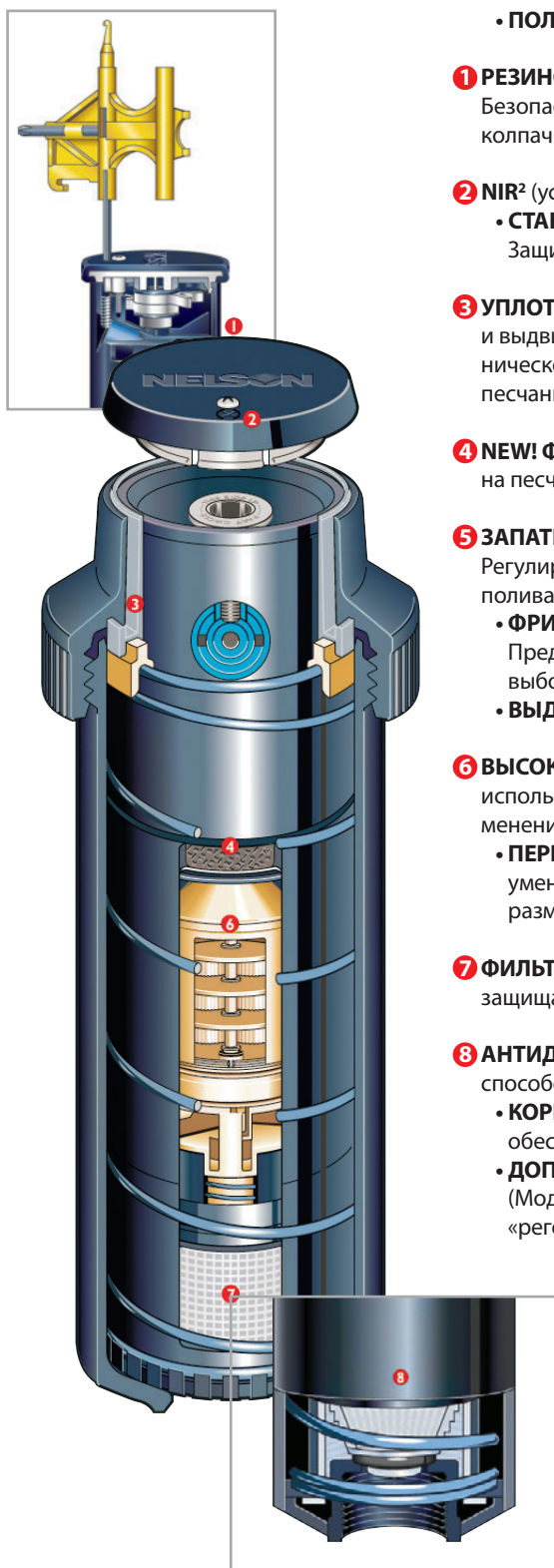
НОМЕР СОПЛА	ДАВЛЕНИЕ		РАДИУС		РАСХОД		КОЛИЧЕСТВО ОСАДКОВ <sup>1</sup>	
	Бар	кПа	макс м	мин м	л/мин	м <sup>3</sup> /ч	мм/ч ■	мм/ч ▲
3	3,1	310	16,2	12,1	35,6	2,13	16,4	20,4
	4,1	414	17,1	12,8	41,3	2,47	17,0	21,2
	5,2	517	17,4	13,0	46,2	2,77	18,4	22,9
	6,2	621	17,7	13,3	50,7	3,04	19,5	24,3
4	3,1	310	16,5	12,4	43,1	2,59	19,1	23,8
	4,1	414	18,0	13,5	50,0	3,00	18,6	23,1
	5,2	517	18,6	14,0	56,4	3,38	19,6	24,4
	6,2	621	18,9	14,2	62,1	3,72	20,9	26,0
5	3,1	310	17,4	13,0	46,6	2,79	18,5	23,1
	4,1	414	18,6	14,0	54,5	3,27	18,9	23,6
	5,2	517	19,8	14,9	61,3	3,68	18,8	23,4
	6,2	621	20,1	15,1	67,4	4,04	20,0	24,9
6	4,1	414	19,5	14,6	66,2	3,97	20,9	26,1
	5,2	517	20,7	15,6	75,7	4,54	21,2	26,4
	6,2	621	20,7	15,6	83,6	5,02	23,4	29,2
7	4,1	414	19,8	14,9	74,2	4,45	22,7	28,3
	5,2	517	21,0	15,8	80,6	4,84	21,9	27,3
	6,2	621	22,3	16,7	93,1	5,58	22,6	28,2
8	4,1	414	20,1	15,1	82,5	4,95	24,5	30,5
	5,2	517	21,7	16,2	93,9	5,63	24,1	30,0
	6,2	621	22,6	16,9	104,1	6,24	24,6	30,6

СЕРИЯ 7500  
ЦВЕТ СОПЛА ●  
Траектория 25°



НОМЕР СОПЛА	ДАВЛЕНИЕ		РАДИУС		РАСХОД		КОЛИЧЕСТВО ОСАДКОВ <sup>1</sup>	
	Бар	кПа	макс м	мин м	л/мин	м <sup>3</sup> /ч	мм/ч ■	мм/ч ▲
3	3,1	310	14,6	11,0	35,6	2,13	20,0	24,9
	4,1	414	15,3	11,4	41,3	2,47	21,3	26,6
	5,2	517	15,3	11,4	46,2	2,77	23,9	29,8
	6,2	621	16,2	12,1	50,7	3,04	23,3	29,1
4	3,1	310	15,6	11,7	43,1	2,59	21,4	26,7
	4,1	414	16,5	12,4	50,0	3,00	22,1	27,6
	5,2	517	16,8	12,6	56,4	3,38	24,1	30,0
	6,2	621	16,8	12,6	62,1	3,72	26,5	33,1
5	3,1	310	15,9	11,9	46,6	2,79	22,3	27,8
	4,1	414	16,8	12,6	54,5	3,27	23,3	29,0
	5,2	517	17,4	13,0	61,3	3,68	24,4	30,4
	6,2	621	17,7	13,3	67,4	4,04	25,9	32,3
6	4,1	414	17,7	13,3	66,2	3,97	25,4	31,7
	5,2	517	18,3	13,7	75,7	4,54	27,2	33,9
	6,2	621	18,6	14,0	83,6	5,02	29,1	36,2
7	4,1	414	17,7	13,3	74,2	4,45	28,5	35,5
	5,2	517	18,3	13,7	80,6	4,84	28,9	36,1
	6,2	621	18,6	14,0	93,1	5,58	32,3	40,3
8	4,1	414	18,0	13,5	82,5	4,95	30,6	38,2
	5,2	517	18,6	14,0	93,9	5,63	32,6	40,7
	6,2	621	19,5	14,6	104,1	6,24	32,8	41,0

Количество осадков рассчитано при расстоянии дождевателей на расстоянии радиуса друг от друга (схема расстояний: треугольник или квадрат). Сектор полива 180°, без учета скорости ветра.



• ПОЛИВ ПО ПОЛНОМУ КРУГУ ИЛИ СЕКТОРАМИ ОДИМ ДОЖДЕВАТЕЛЕМ.

**1 РЕЗИНОВЫЙ КОЛПАЧОК.**

Безопасная и надежная защита от вандализма. Для простоты подбора на каждом колпачке указан номер соответствующей модели.

**2 NIR<sup>2</sup>** (установка насадки с одновременным уменьшением радиуса).

- **СТАНДАРТНЫЙ САМОУДЕРЖИВАЮЩИЙСЯ ЗАПОРНЫЙ ВИНТ**  
Защищает все модели от вандализма.

**3 УПЛОТНЕНИЕ С ДВУМЯ ВЫСТУПАМИ**

и выдвижная пружина из нержавеющей стали уменьшают необходимость в техническом обслуживании, так как обеспечивают надежное выдвижение даже на песчаных почвах.

**4 NEW! ФИЛЬТР ДЛЯ ПЕСКА** для большей надежности при эксплуатации на песчаных почвах

**5 ЗАПАТЕНТОВАННЫЙ ДИСК Click-Set®**

Регулируемый полив по сектору с шагом 5°. Кольцо с памятью запоминает схему полива, даже если распылитель повернут в другую сторону.

• **ФРИКЦИОННАЯ МУФТА С ХРАПОВИКОМ**

Предохраняет редуктор и двигатель от поломки в процессе регулировки при выборе сектора полива, как во влажном, так и в сухом состоянии.

• **ВЫДВИЖНОЙ ШТОК 10 см.**

**6 ВЫСОКООБОРОТНАЯ ПЛАНЕТАРНАЯ ПЕРЕДАЧА**

использует водяную смазку для обеспечения надежной и тихой работ без применения смазочных масел.

• **ПЕРЕПУСКНОЙ КЛАПАН**

уменьшает потери давления и стабилизирует число оборотов независимо от размера насадки.

**7 ФИЛЬТР БОЛЬШОЙ ПЛОЩАДИ**

защищает рабочие органы и не требует частой очистки.

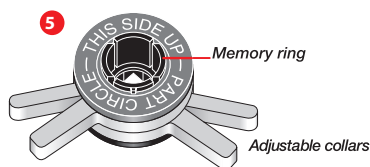
**8 АНТИДРЕНАЖНЫЙ КЛАПАН И МОЩНАЯ ПРУЖИНА** (только для моделей ADV) способствует снижению протечки и загрязнения

• **КОРПУС С ОРЕБРЕНИЕМ**

обеспечивает устойчивость моделей 6500 на рыхлых почвах.

• **ДОПОЛНИТЕЛЬНАЯ РЕЗИНОВАЯ КРЫШКА ЛИЛОВОГО ЦВЕТА**

(Модель 6090) имеется надпись на английском и испанском языках: «регенерированная вода – не для питья».

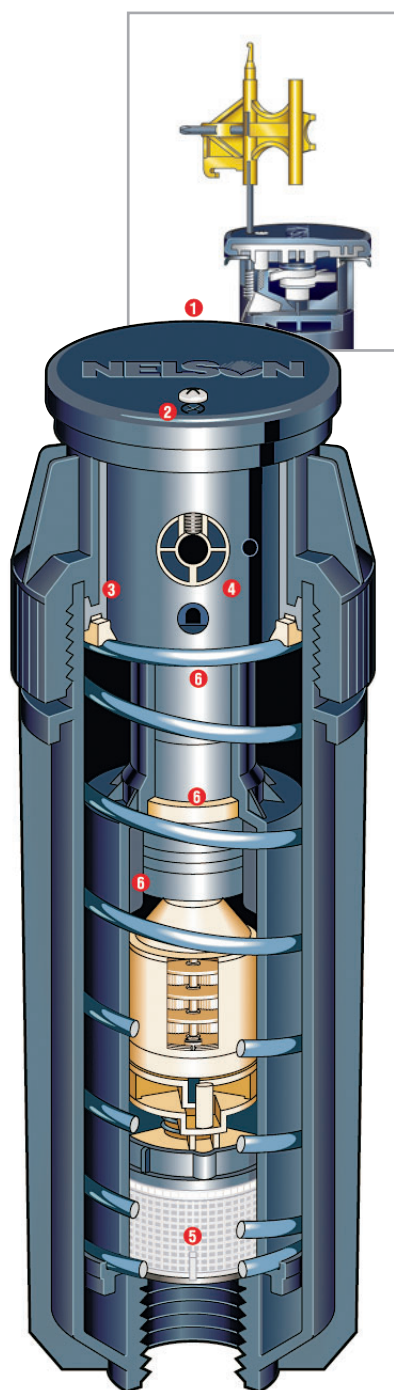


**Модель 6090**

Крышка лилового цвета.

**Модель 6006**

Модель 6000 с предустановленной лиловой крышкой и предупреждением о регенерированной воде.



- ПОЛИВ ПО ПОЛНОМУ КРУГУ ИЛИ СЕКТОРАМИ ОДНИМ ДОЖДЕВАТЕЛЕМ.
- ВЫСОТА ВЫДВИЖЕНИЯ — 11,4 см.

**1 РЕЗИНОВЫЙ КОЛПАЧОК**

Безопасная и надежная защита от вандализма. Для простоты подбора на каждом колпачке указан номер соответствующей модели.

**2 NIR<sup>2</sup>** (установка насадки с одновременным уменьшением радиуса).

• **СТАНДАРТНЫЙ САМОУДЕРЖИВАЮЩИЙСЯ ЗАПОРНЫЙ ВИНТ**  
Защищает все модели от вандализма.

**3 УПЛОТНЕНИЕ С ДВУМЯ ВЫСТУПАМИ**

и выдвижная пружина из нержавеющей стали уменьшают необходимость в техническом обслуживании, так как обеспечивают надежное выдвижение даже на песчаных почвах.

• **РЕГУЛИРОВКА РАДИУСА И ФОРМЫ СТРУИ**  
обеспечивается узлом сопла Acu-Cover

**4 ЗАПАТЕНТОВАННЫЙ ДИСК Click-Set®**

Регулируемый полив по сегментам с шагом 50. Кольцо с памятью запоминает схему полива, даже если распылитель повернут в другую сторону.

• **ФРИКЦИОННАЯ МУФТА С ХРАПОВИКОМ**

Предохраняет редуктор и двигатель от поломки в процессе регулировки головки при выборе режима полива по сегментам, как во влажном, так и в сухом состоянии.

• **ВЫСОКОБОРОТНАЯ ПЛАНЕТАРНАЯ ПЕРЕДАЧА**

использует водяную смазку для обеспечения надежной и тихой работ без применения смазочных масел.

• **ПЕРЕПУСКНОЙ КЛАПАН**

уменьшает потери давления и стабилизирует число оборотов независимо от размера насадки.

• **КОРПУС С ОРЕБРЕНИЕМ**

обеспечивает устойчивость на рыхлых почвах, защищает от попадания песка и мусора.

**5 ФИЛЬТР БОЛЬШОЙ ПЛОЩАДИ**

защищает рабочие органы и не требует частой очистки.

**6 УЗЕЛ ИЗ ТРЕХ ПОДШИПНИКОВ**

Поддерживает вращающуюся головку и повышает износоустойчивость.

• **АНТИДРЕНАЖНЫЙ КЛАПАН И МОЩНАЯ ПРУЖИНА** (только для моделей ADV) способствует снижению протечки и загрязнения

• **ДОПОЛНИТЕЛЬНАЯ КРЫШКА ДЛЯ ТРАВЫ** (Модель 6101)

• **ДОПОЛНИТЕЛЬНАЯ РЕЗИНОВАЯ КРЫШКА ЛИЛОВОГО ЦВЕТА** (Модель 6102) имеется надпись на английском и испанском языках: «регенерированная вода – не для питья».



**Модель 6101**  
Крышка для травы



**Модель 6102**  
Модель 6102 с предустановленной лиловой крышкой и предупреждением о регенерированной воде.

### Статические дождеватели

Статические оросители выдвижного типа компании NELSON могут применяться как на жилых, так и промышленных территориях. Четыре размера выдвижной части, 5 регулируемых форсунок Multi-Arc, 22 насадки фиксированного сектора полива, три модели с обратным клапаном (ADV) и большой выбор аксессуаров представляют широкий спектр оборудования для решения проблем создания оросительных систем. Статические оросители Nelson совместимы со всеми стандартными выдвижными распылительными форсунками с внутренней резьбой, а струйные промывочные колпачки позволяют произвести промывку системы и упростить установку форсунок. Модели ADV имеют прочную пружину и обратный клапан, предотвращающий протечку в условиях перепада высот до 3 м, что делает их идеальными для использования на пересеченной местности.







**6302**

Выдвижной шток 6,4 см

**6304, 6404-ADV**

Выдвижной шток 10,2 см,  
усиленная пружина, антидренажный клапан

**6306, 6406-ADV**

Выдвижной шток 15,2 см,  
усиленная пружина, антидренажный клапан

**6312, 6412-ADV**

Выдвижной шток 30,5 см,  
усиленная пружина, антидренажный клапан

**СПЕЦИФИКАЦИЯ**

**Рабочее давление:**

1,1 – 2,1 Бар (5500, 5501)

1,4 – 2,1 Бар (5505, 5512)

**Максимальное давление:** 2,1 Бар

**Давление закрытия:**

меньше 0,7 Бар (серия 6300)

меньше 1,4 Бар (серия 6400)

**Подъем штока:**

6,4 см (6302)

10,2 см (6304, 6404-ADV)

15,2 см (6306, 6406-ADV)

30,5 см (6312, 6412-ADV)

**Высота корпуса:**

8,9 см (6302)

9,8 см (6304, 6404-ADV)

14,9 см (6306, 6406-ADV)

38,1 см (6312, 6412-ADV)

**Промывочный расход:** 0,76 л/мин

**Входное отверстие:** ½" внутренняя резьба

**Размер отверстий фильтра:** 1150 микрон

**Модели с антидренажным клапаном:**

Запорный клапан выдерживает давление при перепаде высот до 3 метров

**Количество в упаковке:**

100 (6302, 6304, 6404-ADV, 6306, 6406-ADV)

50 (6312, 6412-ADV)

**АКСЕССУАРЫ**

**6318 насадка на шток:**

С помощью модели 6318 можно нарастить любой шток на 15 см, что является идеальным решением в тех случаях, когда это обусловлено особенностями рельефа.

Насадка навинчивается непосредственно на оголовок штока и совместима со всеми соплами производства компании Nelson®.

**7300 регулируемый баблер:**

Модель 7300 обеспечивает полив зонтиком, регулировка диаметра осуществляется винтом из нержавеющей стали.

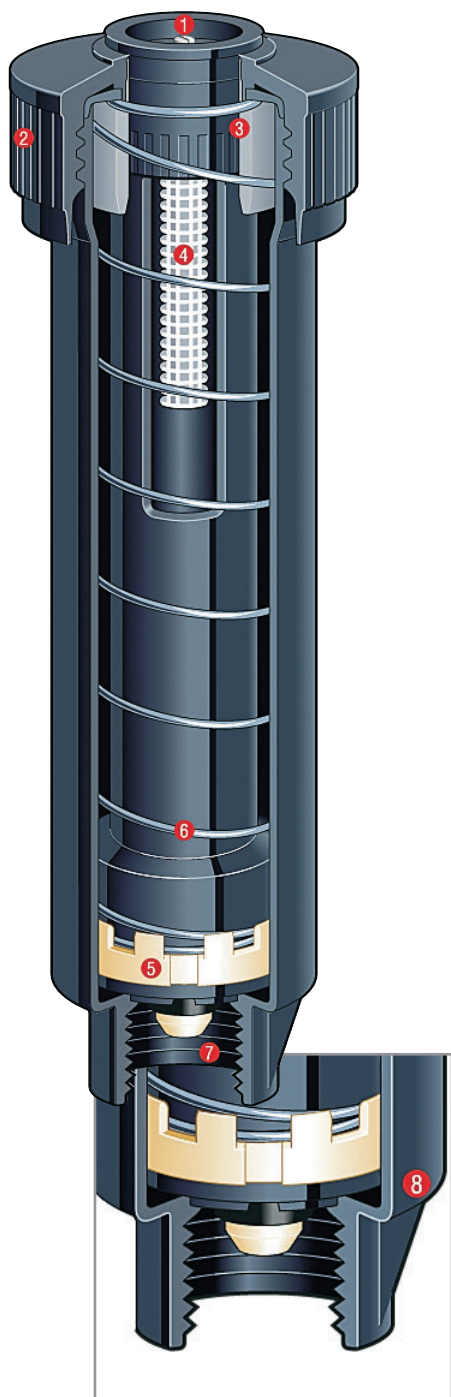
Баблер монтируется на стандартном вертикальном удлинителе ½ дюйма и рассчитан на максимальный расход 7,6 л/мин при радиусе 45 см.

**6390 предупреждающий колпачок:**

- На колпачке содержится информация о том, что данная вода не предназначена для питья (на английском и испанском языках).
- Колпачок лилового цвета легко одевается на дождеватель Nelson®.



МОДЕЛЬ	ДАВЛЕНИЕ		РАДИУС	РАСХОД	
	Бар	кПа		л/мин	м³/ч
7300 полный	1,4	138	0,2	11,0	0,66
	2,1	207	0,3	13,2	0,79
	2,8	276	0,3	15,5	0,93
	3,5	345	0,4	17,0	1,02
	4,2	414	0,4	18,5	1,11



• **Точность распыления.**

Экономит воду и не оставляет сухих участков.

**1 Регулировочный винт из нержавеющей стали.**

Позволяет уменьшить радиус. Не подвержен коррозии.

**2 Конусообразная крышка корпуса.**

Отводит песок и мусор от штока.

**3 Уплотнение с двумя канавками.**

Обеспечивает отвод песка и мусора от корпуса и уплотнений.

**4 Фильтрующий элемент.**

Обеспечивает надежность и качество полива.

**5 Фрикционное кольцо.**

Сокращает время на установку и позволяет поршню вращаться в радиусе 3600 в процессе регулировки.

- **Прочные пластиковые материалы** (ABS – алкилбензол-сульфонат). Используются для изготовления всех выдвижных частей и насадок, проверены на прочность и надежность для применения в данных целях.

**6 Пружина из нержавеющей стали.**

Обеспечивает требуемое выдвижение поршня.

**7 Нижнее водозаборное отверстие 1/2 дюйма.**

Стандартное решение для всех моделей. На моделях 30,5 см. имеется также и дополнительное боковое отверстие.

**8 Антидренажный клапан и прочная пружина**

(Pro 6400-ADV). Позволяет избежать дренирования воды при перепаде до 3 м

- **Сопла разных типоразмеров.** Обеспечивают равномерный полив независимо от сектора.
- **Гарантия пять лет на материалы и изготовление.**



## Электромагнитные клапаны

Клапаны электромагнитные EZ Connect™ 9501 и 9502 имеют встроенные фланцы, которые делают эти клапаны наиболее легкими в установке и использовании в отличие от аналогов других марок. Основание клапана без фиксированных входных и выходных стоков придает этому клапану максимальную гибкость в любых видах работ. Однотьюмовые ПВХ клапаны серии 9000 идеальны для любых систем полива, устанавливаемых на жилых территориях. Электромагнитные клапаны для воды серии 7900 сделаны из прочного антикоррозийного материала с расчетом на долговечную службу. Армированная стекловолокном нейлоновая основа и колпак для предотвращения протекания и поломок, сердечник и пружина из нержавеющей стали для предотвращения течи и коррозии, простая конструкция для удобства использования.





**9003**  
Электромагнитный клапан 1"  
внутренняя резьба

**9002**  
Электромагнитный клапан 1"  
клеевое соединение

**9013**  
Электромагнитный клапан 1"  
внутренняя резьба, с регулятором расхода

**9012**  
Электромагнитный клапан 1"  
клеевое соединение, с регулятором расхода



7962RW

**СПЕЦИФИКАЦИЯ**

**Расход через клапан:**  
менее 3,8 л/мин. до 113,6 л/мин.

**Минимальное давление:** 0,7 бар

**Максимальное давление:** 10,3 бар

**Питание:** Переменный ток, 24 Вольт

**Пусковой ток:** 0,50 А

**Ток удержания:** 0,23 А

**Подсоединение:**  
1" внутренняя резьба BSP (9003, 9013)  
1" клеевое соединение (9002, 9012)

**Размеры:**  
11,4 см.× 9,6 см.× 13,0 см.

**Количество в упаковке:**  
20 штук

**ХАРАКТЕРИСТИКИ**

- Простая надёжная конструкция, с минимальным количеством движущихся частей
- Простое в использовании управление потоком обеспечивает выполнение заданной настройки для всех условий эксплуатации
- Полностью герметичный соленоид с толкателем из нержавеющей стали
- Литое седло соленоида способствует уменьшению допусков
- Для того чтобы вручную произвести открытие клапана, достаточно повернуть соленоид
- Диафрагма армирована стекловолокном, что увеличивает срок её эксплуатации

- Благодаря использованию высококачественного ПВХ, достигается простота склейки клапана и трубопровода
- Шесть винтов с крестовым шлицем из нержавеющей стали
- Полная совместимость с линейкой работающих от батарей приводов SoloRain™
- На всех моделях с насаживаемым соединением предусмотрена дополнительная выточка для выдавливания клея из канала соленоида, что предотвращает забивание канала
- 5 лет гарантии качества материалов и изготовления

9001, 9002, 9003 & 9004 GLOBE VALVE  
9011, 9012, 9013 & 9014 GLOBE VALVE

Flow	Pressure Loss	Flow	Pressure Loss	Flow	Pressure Loss
GPM	PSI	L/min	kPa	m <sup>3</sup> /hr	BAR
1	4.0	3.8	28	0.23	0.3
5	2.5	18.9	17	1.14	0.2
10	2.0	37.9	14	2.27	0.1
15	2.5	56.8	17	3.41	0.2
20	3.5	75.7	24	4.54	0.2
25	4.5	94.6	31	5.68	0.3
30	6.5	113.6	45	6.81	0.5



**7916**

Электромагнитный клапан 1"  
внутренняя резьба

**7917**

Электромагнитный клапан 1"  
внутренняя резьба, с регулятором расхода

**СПЕЦИФИКАЦИЯ**

**Расход через клапан:**

менее 3,8 л/мин. до 113,6 л/мин.

**Минимальное давление:** 0,7 бар

**Максимальное давление:** 10,3 бар

**Питание:** Переменный ток, 24 Вольт

**Пусковой ток:** 0,50 А

**Ток удержания:** 0,23 А

**Подсоединение:**

1" внутренняя резьба BSP (7916, 7917)

**Размеры:**

10,2 см.× 7,0 см.× 12,7 см.

**Количество в упаковке:** 20 штук

**ХАРАКТЕРИСТИКИ**

- Корпус и крышка изготовлены из нейлона, армированного стекловолокном (что предотвращает утечки и разрывы)
- Простая конфигурация и конструкция клапана; минимум движущихся частей
- Толкатель и пружина соленоида обладают повышенной коррозионной устойчивостью, так как изготовлены из нержавеющей стали
- Выполняемое вручную внутреннее обслуживание поддерживает клапанную коробку в сухом состоянии
- Крышка крепится штифтом и снабжена фиксируемой диафрагмой для быстроты и удобства обслуживания
- Диафрагма армирована стекловолокном, что увеличивает срок её эксплуатации
- Простота управления расходом позволяет легко отрегулировать уровень расхода воды вручную (кроме модели 7916)
- 5 лет гарантии качества материалов и изготовления

7901 (7916 BSP) & 7911 (7917 BSP)  
1" GLOBE VALVE

Flow	Pressure Loss	Flow	Pressure Loss	Flow	Pressure Loss
GPM	PSI	L/min	kPa	m <sup>3</sup> hr	BAR
1	4.0	3.8	28	0.23	0.3
5	2.5	18.9	17	1.14	0.2
10	2.0	37.9	14	2.27	0.1
15	2.5	56.8	17	3.41	0.2
20	3.5	75.7	24	4.54	0.2
25	4.5	94.6	31	5.68	0.3
30	6.5	113.6	45	6.81	0.5

7931 & 7941 1" ANGLE VALVE

Flow	Pressure Loss	Flow	Pressure Loss	Flow	Pressure Loss
GPM	PSI	L/min	kPa	m <sup>3</sup> hr	BAR
1	4.0	3.8	28	0.23	0.3
5	2.5	18.9	17	1.14	0.2
10	2.0	37.9	14	2.27	0.1
15	2.5	56.8	17	3.41	0.2
20	3.0	75.7	21	4.54	0.2
25	4.0	94.6	28	5.68	0.3
30	5.5	113.6	38	6.81	0.4



9501

9501FC

**9501**

Электромагнитный клапан 1" быстроразъемное соединение

**9501FC**

Электромагнитный клапан 1" быстроразъемное соединение, регулятор расхода

**9501-075BM**

**9501-075BR**

**9501-075S**

Фитинги быстроразъемного соединения 3/4"

**9501-100BF**

**9501-100BM**

**9501-100BR**

**9501-100S**

Фитинги быстроразъемного соединения 1"

**СПЕЦИФИКАЦИЯ**

**Расход через клапан:**

менее 3,8 л/мин. до 113,6 л/мин.

**Минимальное давление:** 0,7 бар

**Максимальное давление:** 10,3 бар

**Питание:** Переменный ток, 24 Вольт

**Пусковой ток:** 0,50 А

**Ток удержания:** 0,23 А

**Размеры:**

11,4 см.× 7,0 см.× 13,3 см.

**Количество в упаковке:**

20 штук (клапан)

40 штук (фитинги)

**Условные обозначения:**

**BF** – внутренняя резьба

**BM** – наружная резьба

**BR** – штуцер

**S** – клеевое содинение

**ХАРАКТЕРИСТИКИ**

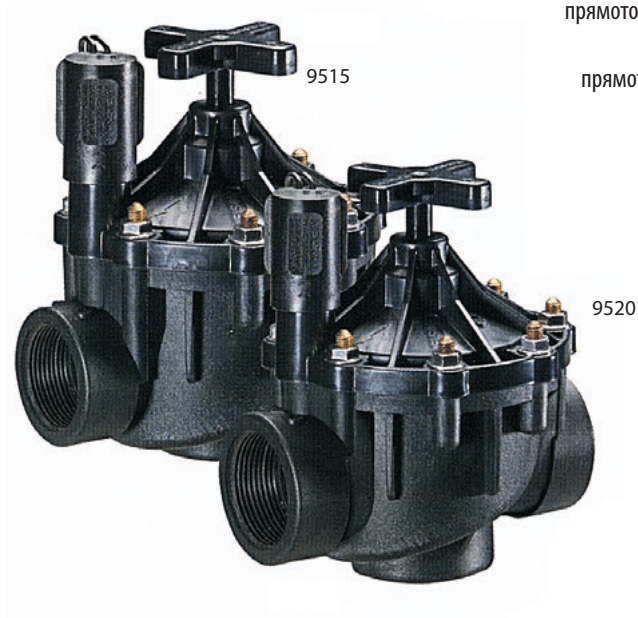
- Корпус и крышка изготовлены из нейлона, армированного стекловолокном (что предотвращает утечки и разрывы)
- Выполняемое вручную внутреннее стреливание поддерживает клапанную коробку в сухом состоянии
- Крышка крепится штифтом и снабжена фиксируемой диафрагмой для быстроты и удобства обслуживания
- Диафрагма армирована стекловолокном, что увеличивает срок её эксплуатации
- Простота управления расходом позволяет легко отрегулировать уровень расхода воды вручную (кроме модели 9501)
- Монолитный полностью изолированный соленоид с толкателем из нержавеющей стали
- Для облегчения чистки, толкатель фиксируется съёмным стопором
- Фитинги из высококачественного поливинилхлорида, расположенные на впуске и на выпуске, придают клапану исключительную гибкость применения, позволяя использовать его с трубами разных размеров (3/4" и/или 1") и в различных комбинациях соединений. Установка и снятие клапана не составляют никакого труда!
- Полная совместимость с линией работающих от батарей приводов SoloRain™
- 5 лет гарантии качества материалов и изготовления

9501-075 SERIES (3/4" FITTINGS)

Flow	Pressure Loss	Flow	Pressure Loss	Flow	Pressure Loss
GPM	PSI	L/min	kPa	m <sup>3</sup> hr	BAR
1	2.5	3.8	17	0.23	0.17
5	2.7	18.9	18.6	1.14	0.18
10	3.7	37.9	25.5	2.27	0.25
15	4.5	56.8	31	3.41	0.30
20	5.0	75.7	34.5	4.54	0.34

9501-100 SERIES (1" FITTINGS)

Flow	Pressure Loss	Flow	Pressure Loss	Flow	Pressure Loss
GPM	PSI	L/min	kPa	m <sup>3</sup> hr	BAR
1	3.0	3.8	20.7	0.23	0.20
5	2.7	18.9	18.6	1.14	0.18
10	2.5	37.9	17.3	2.27	0.17
15	2.5	56.8	17.3	3.41	0.17
20	3.5	75.7	24.0	4.54	0.24
25	4.5	94.6	31.0	5.68	0.31
30	6.5	113.6	44.8	6.81	0.44



**9515BC**  
прямоточный или угловой клапан 1½"

**9520BC**  
прямоточный или угловой клапан 2"

**СПЕЦИФИКАЦИЯ**

**Расход через клапан:**  
56,8 ÷ 567,8 л/мин. (9515BC)  
56,8 ÷ 757.1 л/мин. (9520BC)

**Минимальное давление:**  
1.0 бар

**Максимальное давление:**  
13.8 бар

**Питание:**  
Переменный ток, 24 Вольт

**Пусковой ток:** 0,50 А

**Ток удержания:** 0,23 А

**Размеры:**  
17,1 см.× 14,0см.× 20,3 см. (9515 BC)  
17,1 см.× 14,0см.× 21,6 см. (9515 BC)

**Количество в упаковке:** 4 штуки

**ХАРАКТЕРИСТИКИ**

- Для того чтобы вручную произвести внутреннее стравливание, достаточно повернуть соленоид
- Функция управления расходом, стандартная для всех моделей клапанов, делает возможным регулирование расхода воды. Для дополнительной защиты от вандализма, регулировочная рукоятка является съёмной
- Цельный, полностью изолированный соленоид с толкателем из нержавеющей стали
- Для облегчения чистки, толкатель фиксируется съёмным стопором
- Ручное стравливание осуществляется поворотом соленоида примерно на ¾ оборота против часовой стрелки
- В крышку утоплено восемь гаек ½" из нержавеющей стали для работы в экстремальных и переменчивых погодных условиях
- Для повышения долговечности, диафрагма изготовлена цельной и армирована стекловолокном
- Для работы в экстремальных условиях клапан рассчитан на давление 13.8 бар
- Корпус из нейлона, армированного стекловолокном, с восемью литыми латунными штифтами, измерительным стержнем и крышкой из высокосортного ПВХ
- Полная совместимость с линией работающих от батарей приводов SoloRain™
- 5 лет гарантии качества материалов и изготовления

**PRESSURE LOSS**

Flow (GPM)	9515NC 1½" Globe	9515NC 1½" Angle	9520NC 2" Globe	9520NC 2" Angle	Flow (L/min)	9515BC 1½" Globe	9515BC 1½" Angle	9520BC 2" Globe	9520BC 2" Angle
15	3.0	2.8	-	-	56.7	20.7	19.3	-	-
20	3.0	2.8	-	-	75.7	20.7	19.3	-	-
30	3.5	3.0	-	-	113.5	24.2	20.7	-	-
40	3.7	3.2	-	-	151.4	25.5	22.0	-	-
50	3.9	3.4	2.9	1.9	189.3	26.9	23.5	20.1	13.1
60	4.0	3.7	3.0	2.3	227.1	27.6	25.5	20.7	15.8
80	5.0	4.1	3.5	2.5	302.8	34.5	28.3	24.2	17.2
100	6.0	4.5	4.2	3.1	378.5	41.4	31.1	28.9	21.3
120	8.0	6.0	6.5	3.8	454.2	55.2	41.4	44.9	26.2
140	10.0	7.0	8.2	4.9	529.9	69.0	48.3	56.6	33.8
160	-	-	11.0	5.5	605.6	-	-	75.9	37.9
180	-	-	11.5	6.8	681.3	-	-	79.3	46.9
200	-	-	16.5	8.2	757.0	-	-	113.8	56.5



**9502**

Электромагнитный клапан  
усиленной конструкции  
быстроразъемное соединение

Фитинги быстроразъемного соединения 1½"

**9502-150B**

**9502-150S**

Фитинги быстроразъемного соединения 2"

**9502-200B**

**9502-200S**

**СПЕЦИФИКАЦИЯ**

Расход через клапан:

56,8 ÷ 757.1 л/мин.

**Минимальное давление:** 1.0 бар

**Максимальное давление:** 13.8 бар

**Питание:**

Переменный ток, 24 Вольт

**Пусковой ток:** 0,50 А

**Ток удержания:** 0,23 А

**Размеры:**

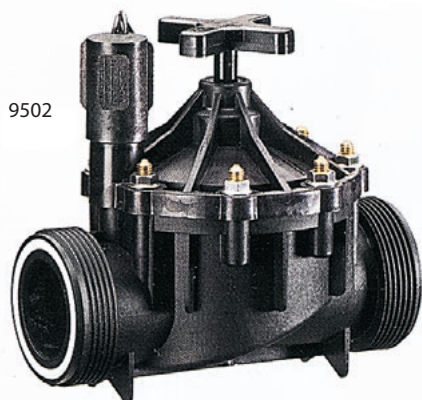
19,8 см.× 14,0см.× 20,3 см.

28,3 см.× 14,0см.× 20,3 см. (с установленными фитингами)

**Количество в упаковке:**

4 штуки (клапан)

16 штук (фитинги)



9502

9502-150S



9502-200S

**Условные обозначения:**

**B** – внутренняя резьба

**S** – клеевое содинение

**ХАРАКТЕРИСТИКИ**

- Выполняемое вручную внутреннее стравливание поддерживает клапанную коробку в сухом состоянии
- Функция управления расходом, стандартная для всех моделей клапанов, делает возможным регулирование расхода воды. Для дополнительной защиты от вандализма, регулировочная рукоятка является съёмной
- В крышку утоплено восемь гаек ½" из нержавеющей стали для работы в экстремальных и переменчивых погодных условиях
- Цельный, полностью изолированный соленоид с толкателем из нержавеющей стали
- Для облегчения чистки, толкатель фиксируется съёмным стопором
- Для повышения долговечности, диафрагма изготовлена цельной и армирована стекловолокном

- Корпус из нейлона, армированного стекловолокном, с восемью литыми латунными штифтами, измерительным стержнем и крышкой из высокопрочного ПВХ для работы в условиях повышенных нагрузок
- Штуцеры из высокопрочного поливинилхлорида, расположенные на впуске и на выпуске, придают клапану исключительную гибкость применения, позволяя использовать его с трубами разных размеров (1 ½" и/или 2") и в различных комбинациях соединений (насаживаемых и/или резьбовых). Установка и снятие клапана не составляют никакого труда!
- 5 лет гарантии качества материалов и изготовления

**PRESSURE LOSS**

Flow (GPM)	9500 1½" Globe (PSI)	9500 2" Globe (PSI)	Flow (L/min)	9500 1½" Globe (Kpa)	9500 2" Globe (Kpa)	Flow (m³/hr)	9500 1½" Globe (BARS)	9500 2" Globe (BARS)
20	3.0	—	75.7	20.7	—	4.54	.20	—
30	3.5	—	113.5	24.2	—	6.81	.24	—
40	3.7	—	151.4	25.5	—	9.08	.25	—
50	3.9	2.9	189.3	26.9	20.1	11.35	.27	.20
60	4.0	3.0	227.1	27.6	20.7	13.62	.28	.21
80	5.0	3.5	302.8	34.5	24.2	18.16	.34	.24
100	6.0	4.2	378.5	41.4	28.9	22.70	.41	.29
120	8.0	6.5	454.2	55.2	44.9	27.40	.55	.45
140	10.0	8.2	529.9	69.0	56.6	31.78	.69	.56
160	—	11.0	605.6	—	75.9	36.32	—	.75
180	—	11.5	681.3	—	79.3	40.86	—	.79
200	—	16.5	757.0	—	113.8	45.40	—	1.14

### **1 ПРОСТОЙ В ИСПОЛЬЗОВАНИИ РЕГУЛЯТОР РАСХОДА**

Позволяет произвести подходящую регулировку для конкретных условий.

### **2 ПОЛНОСТЬЮ ИЗОЛИРОВАННЫЙ СОЛЕНОИД**

Конструкция исключает попадание воды и предотвращает коррозию.

### **3 ФИТТИНГИ ИЗ ПВХ ВЫСОКОГО КАЕСТВА**

Предоставляют исключительную гибкость в применении труб разных диаметров ( $\frac{3}{4}$ " и 1"), клеевых и (или) резьбовых.

### **4 ВОСЕМЬ ГАЕК $\frac{1}{2}$ " ИЗ НЕРЖАВЕЮЩЕЙ СТАЛИ**

Запрессованы в крышку для работы в экстремальных и переменчивых погодных условиях.

### **5 ПРОСТОЙ В ИСПОЛЬЗОВАНИИ РЕГУЛЯТОР РАСХОДА**

Позволяет произвести подходящую регулировку для конкретных условий.

### **6 ПОЛНОСТЬЮ ИЗОЛИРОВАННЫЙ СОЛЕНОИД**

Конструкция исключает попадание воды и предотвращает коррозию.

### **7 ФИТТИНГИ ИЗ ПВХ ВЫСОКОГО КАЕСТВА**

Предоставляют исключительную гибкость в применении труб разных диаметров (1 $\frac{1}{2}$ " и 2"), насаживаемых и (или) резьбовых.

**7640**

Ключ гидранта поливочного латунный

**7641**

Ключ гидранта поливочного латунный

**7642**

Гидрант поливочный латунный

**7643**

Гидрант поливочный латунный с запирающейся  
крышкой

**7644**

Гидрант поливочный латунный с крышкой из  
бледно-лиловой резины

**7645**

Гидрант поливочный латунный с крышкой с над-  
писью на английском и испанском языках НЕ  
ПИТЬ: ПЕРЕРАБОТАННАЯ ВОДА!

**ХАРАКТЕРИСТИКИ**

В клапанах и ключах быстрого соединения Nelson применяются резьбы Асте®, что обеспечивает большую плавность и устойчивость управления расходом по сравнению с простым двухпозиционным вентилем. Все модели снабжены резиновым кожухом. В качестве опции поставляется запирающая крышка (7643). Возможна установка крышки из бледно-лиловой резины (опция – 7644), указывающей на место использования переработанной воды: на ней отлита надпись на английском и испанском языках НЕ ПИТЬ: ПЕРЕРАБОТАННАЯ ВОДА!

